



Supplemento Telematico RadioRivista



Tribunale di Milano
Prat. n. 99 del 20/2/07

Ottobre 2007

Anno I, n. 4

**21° Fiera
dell'Elettronica
di Macerata**



In questo numero:

- **I1BYH Silent key**
- **Diploma Internazionale "Loano Elettra"**
- **Attività radio Monte Plose**

In questo numero:

Editoriale.....pag. 1
Associativepag. 6
Remember.....pag. 27
Rubrica HFpag. 29
Rubrica VHF.....pag. 31
Tecnici.....pag. 44
Ricordipag. 51

I1BYH Silent Key

L A SERA del
**17 settem-
bre 2007 si
è spento, dopo breve
malattia, I1BYH Ales-
sio Ortona che per**



moltissimi anni è stato Presidente della nostra Associazione. Oggi l'A.R.I. tutta è vicina alla moglie ed ai due figli e vuole ricordare un Uomo e un Socio che ha scritto parte della storia della nostra Associazione per un tempo molto lungo. Il suo lavoro è stato svolto sempre con passione ed entusiasmo.

Alessio rimarrà sempre nei nostri ricordi e siamo veramente costernati per la sua inaspettata scomparsa.

Direttore Responsabile:

Nicola Sanna, I0SNY

Vice Direttore:

Alberto Martini, IZ0FMA

Comitato di Redazione:

Luigi Belvederi, I4AWX
Francesco Melloni, I2MUH
Mauro Pregliasco, I1JQJ

Web Master:

Andrea Panati, IK1PMR

Segreteria di Redazione:

Debora Massaro Mazzer
Stefania Sparaciarì

**Direzione, Redazione,
Amministrazione**

Via Scarlatti, 31
20124 Milano
Tel./Fax. 02/6692894
E-mail: str@ari.it

S.T.R. e R.R.

Commenti



Marco, IW5AYU • La presente per farvi i miei complimenti per la rivista telematica che da parte dell'ARI mancava ma non sono d'accordo con chi propone di fare solo RadioRivista telematica per il semplice fatto che da quando sono socio ARI le ho conservate tutte e addirittura rilegate.

Vito, IN3VST • S.T.R. Complimenti. Altro punto importante di riferimento significativo a disposizione dei radioamatori.

Leonardo, IZ5FSA (Scandicci) • Grazie da parte mia e di tutti gli amici di Scandicci. Ti rinnovo, per quanto possa servire, il nostro ringraziamento per quanto hai fatto insieme agli altri Consiglieri per l'Associazione in questo mandato. Spero che "gli estremi rimedi" possano aiutare a debellare il sodalizio dai "mali estremi" da cui è profondamente afflitto. Con affetto.

ARI Olbia • Abbiamo visionato con piacere S.T.R. di settembre e vi ringraziamo per la pubblicazione dell'articolo inerente l'attivazione della Stazione IM0GG.

Luciano, I4YEL • Caro Presidente sono con te e le tue idee. Hai migliorato l'ARI da quando ci sei.

Francesco, I0DBF • Ho aperto per la prima volta il Supplemento di RadioRivista e l'ho trovato veramente eccellente. Complimenti agli ideatori ed a quanti hanno reso e rendono possibile la sua redazione.

Gaetano, I0HJN • Ho finalmente ricevuto RadioRivista di settembre (da me le poste funzionano col rallentatore) e devo farti i miei complimenti più vivi per l'Editoriale "radiantismo e politica". Era dall'infausta Assemblea di Bologna che i Soci attendevano una voce ufficiale che dicesse come stavano le cose e tu hai saputo molto bene fare il quadro della situazione. Hai però dimenticato (o volutamente evitato) di dire che a quell'Assemblea NON sono state verificate le Deleghe dei partecipanti (e votanti). Io non conosco gli altri casi ma di sicuro il Lazio era rappresentato da una persona che NON era stata delegata dall'ultima riunione del Comitato Regionale e che a nome del Lazio ha votato per una approvazione che era critica ma approvazione vera. Da diverse parti ho sentito che analoga situazione è successa da parte di altri CR. Un voto, purtroppo, fatto per distruggere invece di criticare costruttivamente per il bene dell'Associazione. I Soci attoniti per quel che è successo sono in attesa di conoscere gli sviluppi della situazione in tempo reale.

Gianluca, IZ3CLG • Volevo complimentarmi per l'ottimo lavoro che stai conducendo come Direttore di Radio Rivista e del Supplemento Telematico di RadioRivista. Con questo progetto di STR stai dando la possibilità a tutti i soci ARI nel potersi esprimere e nel far sapere le loro attività, cosa che non mi risulta venga fatto in altre Associazioni IARU a livello mondiale. Ti ringrazio per il tempo che dedichi alla nostra Associazione anche in questi momenti un poco difficili. Mi raccomando non mollare e troverai nel sottoscritto un valido braccio di forza in qualsiasi momento. Grazie di cuore.

Alfredo, IK7JWX • Caro amico mio Nicola, permettimi di esprimere i miei complimenti a te e a tutto lo staff per l'ottimo lavoro svolto, in particolare per il STR, ma anche per la nuova veste del sito ari.it: BRAVI! Continuate sempre così! ...alla grande!

Francesco, IZ7DTC • Complimenti per l'impeccabile Supplemento Telematico da voi elaborato, coordinato perfettamente bene anche nei minimi particolari.

Oscar, IK2AQZ • Trovo che il Supplemento Telematico di R.R. sia una attuale idea, molto ben realizzata. Di fatto è una seconda R.R., con articoli molto dettagliati e piacevoli da leggere. Per contenerli la R.R. avrebbe dovuto avere il doppio delle pagine diventando forse troppo "pesante" e costosa. Penso inoltre che il futuro delle riviste debba orientarsi in questa direzione: la carta per le info più importanti e significative, mentre la telematica per tutto il resto e per tutto quello che i soci desiderano esprimere e sottoporre. Ancora complimenti per l'ottima idea e la veste grafica e speriamo che duri nel tempo.

Vincenzo, I7PXV (Vice Presidente Sezione di Lecce) • Stando alle mie modeste conoscenze, non credo esista in Europa uno Staff dirigenziale così efficiente e coinvolgente come il nostro, da produrre una così fervente attività in campo radio-amatoriale, la cui testimonianza lampante sono RadioRivista, il Bollettino DX e questo magnifico Supplemento Telematico. Nel mentre auspico che gli effetti negativi delle ultime "miserie" vicende di tipo politico non smorzino questa carica di positività ed entusiasmo che ha caratterizzato anche la mia Sezione in questi ultimi 18 mesi, non posso far altro che incitare gli artefici di questa innegabile "svolta" a non mollare! Grazie per l'attenzione.

18 settembre 2007

Egr. I0SNY Nicola Sanna,

sono IZ1ELQ Paolo Crivellari di Genova, 53 anni, in possesso di patente di radioamatore dal 1974, anche se solo in questi ultimi anni ho deciso di dedicarmi in maniera più seria, a quest'hobby nel quale mi impegnavo sporadicamente ed in maniera estremamente epidermica; iscritto per anni all'ARI, non iscritto per altri anni, ho rinnovato l'iscrizione da tre anni, pur essendo cosciente degli scarsi rapporti tra iscritti e dirigenza, (per usare un'eufemismo) sia in sede locale, che in quella nazionale, apprezzando esclusivamente RadioRivista, che mi ha aiutato moltissimo a progredire in questa attività, gratificandomi anche di notevoli soddisfazioni.

Ho seguito con interesse, la "campagna elettorale" che ha portato finalmente alla defenestrazione della vecchia dirigenza, della quale TUTTI gli OM, iscritti ARI e non che ho avuto modo di conoscere e contattare parlavano in termini non certo lusinghieri, per definire i quali il termine "mafia" era il più lusinghiero; mi è piaciuta molto l'uso intelligente di internet per fare conoscere le idee, i programmi e le persone che si proponevano per il ricambio; per contro leggendo su RadioRivista alcune repliche a fatti riportati e documentati, ho potuto scoprire grazie alle risposte lo spessore culturale, intellettuale e di educazione di taluni "dirigenti" e pertanto comprendere perfettamente le cause del degrado (anche qui uso un eufemismo) nel quale versava l'ARI, pur rimanendo a volte sconcertato per il grado di impudenza e di arroganza che traspariva dalla prosa degli estensori, una sorta di "via ragazzo, lasciami lavorare e non rompere...": premetto che sono trent'anni che mi occupo di associazionismo a vari livelli, sia locali che nazionali nel campo delle arti marziali e del soft air, ma Ti assicuro che in questo periodo mi è accaduto forse due volte di imbartermi in comportamenti del genere e i personaggi coinvolti sono stati prontamente spediti ad altre discipline, senza rimpianto e con grande guadagno per la disciplina ed i praticanti.

Con soddisfazione ho appreso della vittoria del nuovo gruppo dirigente e, confesso, con ancora più grande soddisfazione ho visto il comportamento degli sconfitti, in linea peraltro con lo stile che ne aveva contraddistinto l'infausta gestione associativa.

In poco tempo il nuovo gruppo dirigente ha rivitalizzato l'Associazione, l'ha rimessa IN REGOLA, ha fornito nuovi stimoli, l'ha portata finalmente all'anno 2000, visto che in precedenza, malgrado roboanti affermazioni sulla presunta attualità e modernità dell'Associazione, quest'ultima non possedeva neppure un'indirizzo e-mail!

Tutto questo ha portato ad avere nuovi Soci, quindi ad invertire il trend negativo che era esclusiva della precedente gestione, dimostrandone ancora una volta di più la totale incapacità gestionale.

Di fronte a questi risultati inconfutabili, la vecchia dirigenza nazionale, i vecchi baroni a livello locale, hanno opposto la consueta tattica che si usa in questi casi e che ho visto applicare diverse volte: si contesta il bilancio, un agguato per mettere in difficoltà l'attuale dirigenza e cercare di arrivare a nuove elezioni, per cercare di riprendere il potere.

Dico la verità: non volevo interessarmi e avrei preferito restare in disparte come spettatore, ma oggi ho ricevuto RadioRivista e ho letto il Tuo articolo nel quale ho trovato risposte esaurienti alle domande che io come altri da qualche mese ci poniamo, in quanto le uniche informazioni che abbiamo avuto provengono esclusivamente dai forum, non sempre ben frequentati e nei quali sono tutti soloni; in più poco tempo fa ho avuto modo di seguire "on air" una cosiddetta esercitazione di protezione civile che impiegava radioamatori: io pensavo ad uno scherzo: nessuna pianificazione, totale ignoranza delle procedure, alcuni non conoscevano neppure il codice ICAO e quello che ascoltavo io, poteva essere ascoltato da tutti: che vergogna; non mi stupisce quindi che i Vostrì più decisi denigratori stiano proprio in quello che dovrebbe essere il fiore all'occhiello dell'Associazione.

Ritengo che il buon lavoro svolto in così poco tempo non debba essere buttato alle ortiche vista la stima che questo Consiglio gode sia da parte mia, che da parte di altri OM che praticano quest'hobby in silenzio, ma seriamente e mi metto a Vostra disposizione per collaborare a superare questo momento e fare ripartire l'ARI in maniera brillante, come qualche mese fa, ritenendo che in questo momento sia importante fare conoscere la voce di coloro che come me, hanno apprezzato quanto fin qui messo in da Voi atto.

Cordiali saluti

Paolo Crivellari, IZ1ELQ
- Genova -

Da

Giuseppe Martinelli

a

Nicola Sanna

*Spettabile
R.R. RadioRivista
"Lettere al Direttore"
20124 Milano*

Sentita la notizia delle impensabili dimissioni del Consiglio Direttivo A.R.I. ultimamente eletto, ho voluto prendere qualche informazione da "colleghi OM associati ARI" anche di zone postali differenti dalla mia, facendomi le mie opinioni.

Visto quanto ho recepito, ho pensato a "spatters vivaci" che accompagnano la vita di quasi tutte le Associazioni, decidendo di attendere notizie motivate ufficiali e sperando che la "saggezza" (che caratterizza la più parte del Corpo Sociale ARI) prima o poi prevalesse.

L'editoriale su R.R. n. 09 dd. 2007, a firma del direttore di R.R. in carica, dapprima mi sconcerta e poi mi indispette.

Perché non riesco proprio a comprendere come, in un "evidente" momento di "ripresa globale" per la nostra Associazione, siano venute a prevalere "altre ragioni" che non mi sento di "condividere a priori" (per utilizzare un termine ed un metodo già sentiti). Sarebbe ancora uno "scendere in basso" se, per caso, si dovesse trattare sostanzialmente di "residui di colla".

E chiudo il discorso per non scendere nella polemica, che non ha mai dato "pregio" all'ARI, pronto a cambiare le idee se validamente motivato.

Mi auguro che ogni "dissenso" si risolva; d'altronde è comunemente noto che, anche se belli, i locali ogni tanto si ri-imbiancano.

Mi scuso per qualche espressione che non potrà piacere, ne chiedo scusa e ringrazio l'A.R.I. per l'ospitalità.

Molti 73.

Giuseppe Martinelli - I2ARN

Como, 14 settembre 2007 (anno speciale del buon senso, aspettando il 90')

Spett. Redazione di RadioRivista

Come tutti, anche a me capita, a volte, di riflettere sulla propria persona, i propri interessi, il lavoro e come tutto ciò possa armonizzarsi con la vita degli altri e la società. E' stato proprio in uno di questi momenti che mi è venuta l'idea che vado ad esporvi.

Non so se questa mia, sia stata, in passato, già discussa ed abbia avuto delle risposte. Se così fosse, vi pregherei (magari con un articolo su R.R.) di dare informazione nell'ambiente radioamatoriale; ma, se la trovate interessante, potreste pubblicarla, magari aprire un forum di discussione per verificare le tendenze dei colleghi. Detto questo (a scusare una mia eventuale ignoranza in merito) ecco cosa mi è balenato nella mente.

Tutto è partito riflettendo sui molti fatti di cronaca (vascelli dispersi in mare, atterraggi di fortuna, spedizioni scientifiche, ecc.) in cui la radio appare come il mezzo provvidenziale per chiamare soccorsi in condizioni di emergenza. Quante volte, nel corso della storia, è accaduto che la vita di persone sia stata appesa alla captazione di un segnale radio di soccorso (il dirigibile Italia, il Titanic... per ricordare i casi più eclatanti).

Conosciamo tutti le norme che stabiliscono il comportamento da adottare qualora ci si trovi a captare un segnale di soccorso? (sarebbe il caso di rinfrescarle). Io però credo (informatemi se sbaglio) che, quando un aereo, una nave, una spedizione scientifica, o altri gruppi umani, si trovano nella necessità di chiamare soccorso, usino delle frequenze loro assegnate in base al servizio che svolgono. Però, il fatto che ogni servizio operi all'interno delle proprie bande di frequenza, in caso di chiamata d'emergenza, è riduttivo perché le stazioni in grado di intercettare la chiamata sono in numero limitato (capitanerie di porto, torri di controllo, qualche occasionale ascoltatore).

Le cronache lo hanno dimostrato che non sempre una chiamata di soccorso viene captata da una stazione preposta. Se la chiamata cadesse in bande più "trafficate" le probabilità di essere captata sarebbero molto maggiori. Su questa considerazione di tipo statistico si basa la mia idea: perché non utilizzare anche le bande radio-amatoriali per le chiamate di emergenza, qualsiasi sia la loro origine. Se ogni vascello, spedizione, gruppo umano, disponesse anche di un trasmettitore (o ricetrasmittitore) operante su bande radio-amatoriali (da utilizzare solo in caso di emergenza), qualora ci fosse bisogno, potrebbe effettuare chiamate di soccorso anche su queste bande, dove la possibilità di essere uditi è notevolmente maggiore. Si provi a pensare a quanti radioamatori, SWL, BCL nel mondo, in un qualsiasi momento, si trovano in ascolto su queste frequenze... è impensabile che un segnale di soccorso cada nel vuoto.

Questa è l'idea ma, si sa che modificare i regolamenti internazionali non è cosa da poco, ecco perché vi scrivo queste righe. Se il fine ultimo di ogni buona norma è la salvaguardia dei valori umani (la vita degli esseri umani è il supremo di tutti i valori), non dovrebbe essere difficile recepire (ne farlo recepire) lo spirito di questa idea (chiamiamola pure: "proposta").

E' evidente che tutto dovrà passare attraverso un negoziato tra le varie parti (le comunità di radio-amatori, le amministrazioni, le società interessate, ecc.) ma, se dovesse concretarsi, noi, come radio-amatori, potremmo essere ancora più utili alla comunità umana.

Se l'idea dovesse incontrare l'interesse delle amministrazioni, sicuramente saremo disponibili (attraverso le nostre associazioni) a partecipare allo studio del sistema (quali bande di frequenza o canali assegnare, le modalità di chiamata, i tipi di emissione, i procedimenti da attivare nel caso di..., ecc).

Cosa ne pensate? Grazie per l'attenzione,
73 a tutti.

IK3UVB – Carlo Burin
Via Vittorio Emanuele, 60
31040 Meduna di Liv. (TV)

Sperimentazione A.R.I. del sistema D-Star di Gianluca Gavagnin, IZ3CLG

LA NOSTRA Associazione nel mese di maggio ha ricevuto dalla ditta Marcucci S.p.A., rappresentante unica per l'Italia dei prodotti ICOM, un sistema completo di ripetitore digitale D-Star in gamma di frequenza 430 MHz. Immediatamente dopo aver ricevuto questo materiale ci siamo messi al lavoro per capire il funzionamento di questo sistema. Avevamo delle informazioni di massima sul funzionamento di tutto il sistema D-Star che avevamo preso dai siti internet mondiali radioamatoriali americani e tedeschi che già lo stavano sperimentando. Per capire bene il funzionamento del D-Star bisogna partire dalla nascita di questo sistema e il motivo per cui si è voluti passare alle comunicazioni digitali. Con l'avvento delle nuove tecnologie digitali anche in campo radioamatoriale sono stati condotti vari esperimenti e studi che hanno portato alla realizzazione di apparati per operare in modo digitale, come avviene ormai da tempo nella telefonia mobile.

I primi studi in tal senso, sono stati condotti dal Ministero delle Telecomunicazioni Giapponese con una ricerca durata circa 3 anni grazie al coordinamento dell'associazione dei radioamatori Giapponesi (JARL, Japan Amateur Radio League). Il gruppo di ricerca riuscì nel 2001 a completare questi studi e realizzò uno standard che prese il nome di D-Star. L'acronimo D-Star sta per Digital Smart Technologies Amateur Radio.

Nonostante si tratti di uno standard pubblicato dalla JARL è disponibile a chiunque sia interessato alla sua implementazione. Il D-Star è un protocollo "aperto", ovvero ogni apparecchiatura radio operante secondo le regole previste da tale protocollo, può interagire con altre apparecchiature dotate del sistema D-Star, dal momento che non è un sistema proprietario e specifico di nessun costruttore. Attualmente la Icom è l'unico produttore che

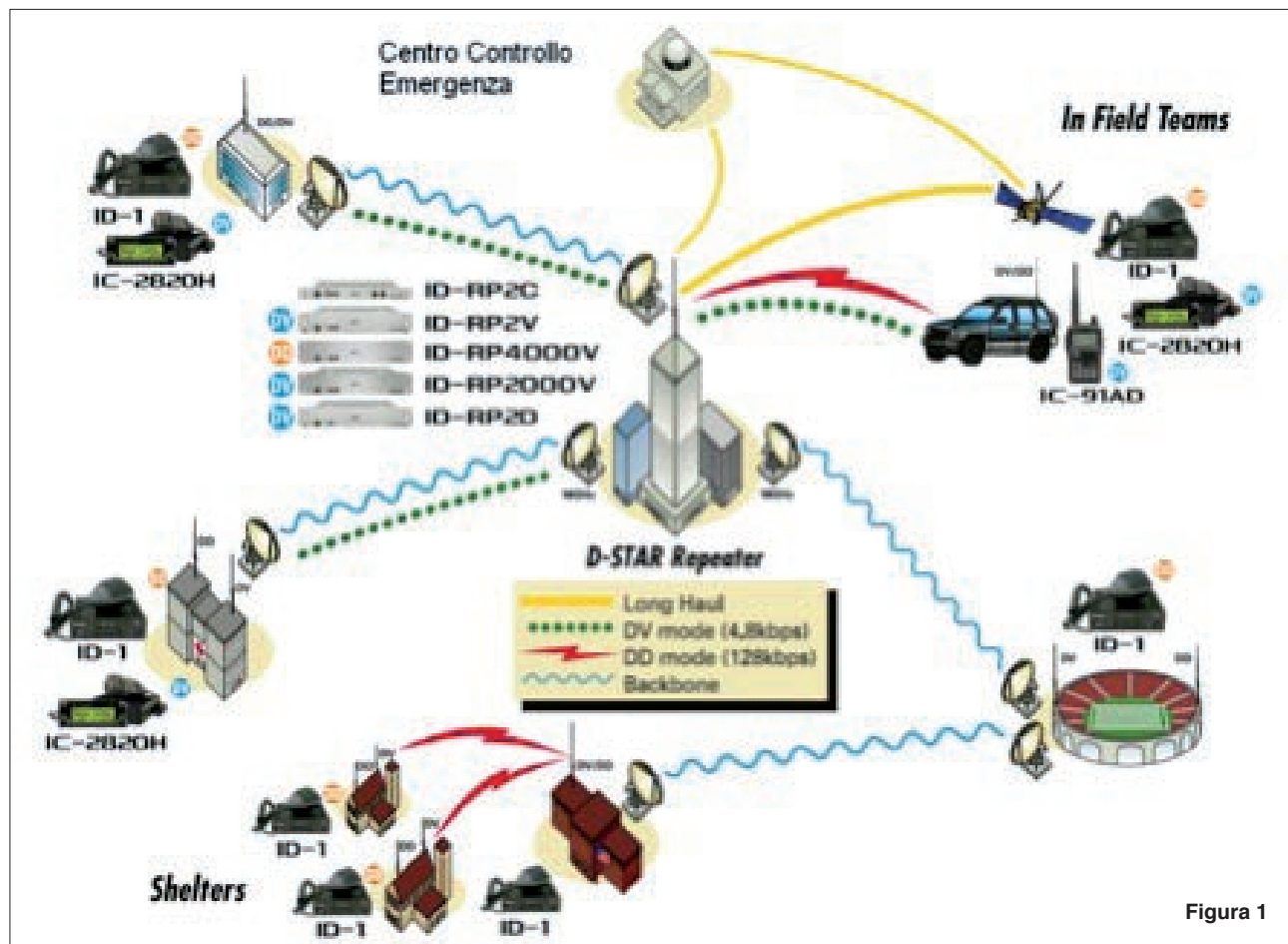


Figura 1

supporta e che abbia realizzato qualche implementazione concreta di questo sistema di trasmissione digitale della voce e dei dati su un canale radio. Negli studi portati avanti dalla Icom la stessa casa ha prodotto una serie di apparecchiature per realizzare una rete interamente radio, in modo da realizzare sia la parte di accesso per l'utente, sia la parte per costruire la dorsale della rete. Considerando la velocità di trasmissione dati presente sulle singole tratte e considerando quindi la larghezza di banda necessaria, la scelta è ricaduta sulle frequenze delle microonde. A tal proposito sono stati realizzati due set di apparecchiature, la prima inerente l'accesso locale dell'utente mediante dei ripetitori D-Star sulla gamma di 1.2 GHz, mentre per link tra gli stessi e quindi per formare la dorsale sono stati realizzati degli apparati sulla banda dei 10 GHz (dove la banda disponibile risulta maggiore). Infatti la connessione tra i nodi della dorsale avviene ad una velocità di 10 Mbit/s.

Una delle caratteristiche salienti di questo sistema digitale di comunicare è che, considerata una rete più o meno capillare di ripetitori D-Star su un determinato territorio, è possibile raggiungere ogni stazione in ascolto indipendentemente da dove essa si trovi ad operare, semplicemente indicando il nominativo o callsign della stazione con cui si vuole essere in contatto.

Infatti, ogni qualvolta una stazione trasmette viene inviato sempre il suo nominativo o callsign come sorgente della trasmissione; il ripetitore di zona memorizza in una propria lista tutti i nominativi che operano attraverso di esso, pertanto anche se una stazione non trasmette per diverso tempo, ogni ripetitore conosce la lista dei nominativi che sono raggiungibili attraverso di se. Ogni ripetitore locale comunica tale lista attraverso il backbone (la famosa dorsale descritta in precedenza) agli altri ripetitori della rete che pertanto riescono a conoscere gli instradamenti per raggiungere ogni utente della stessa. Quindi anche una brevissima trasmissione verso il proprio ripetitore di zona è sufficiente per essere registrati in rete. Nel momento che un altro utente della rete decidesse

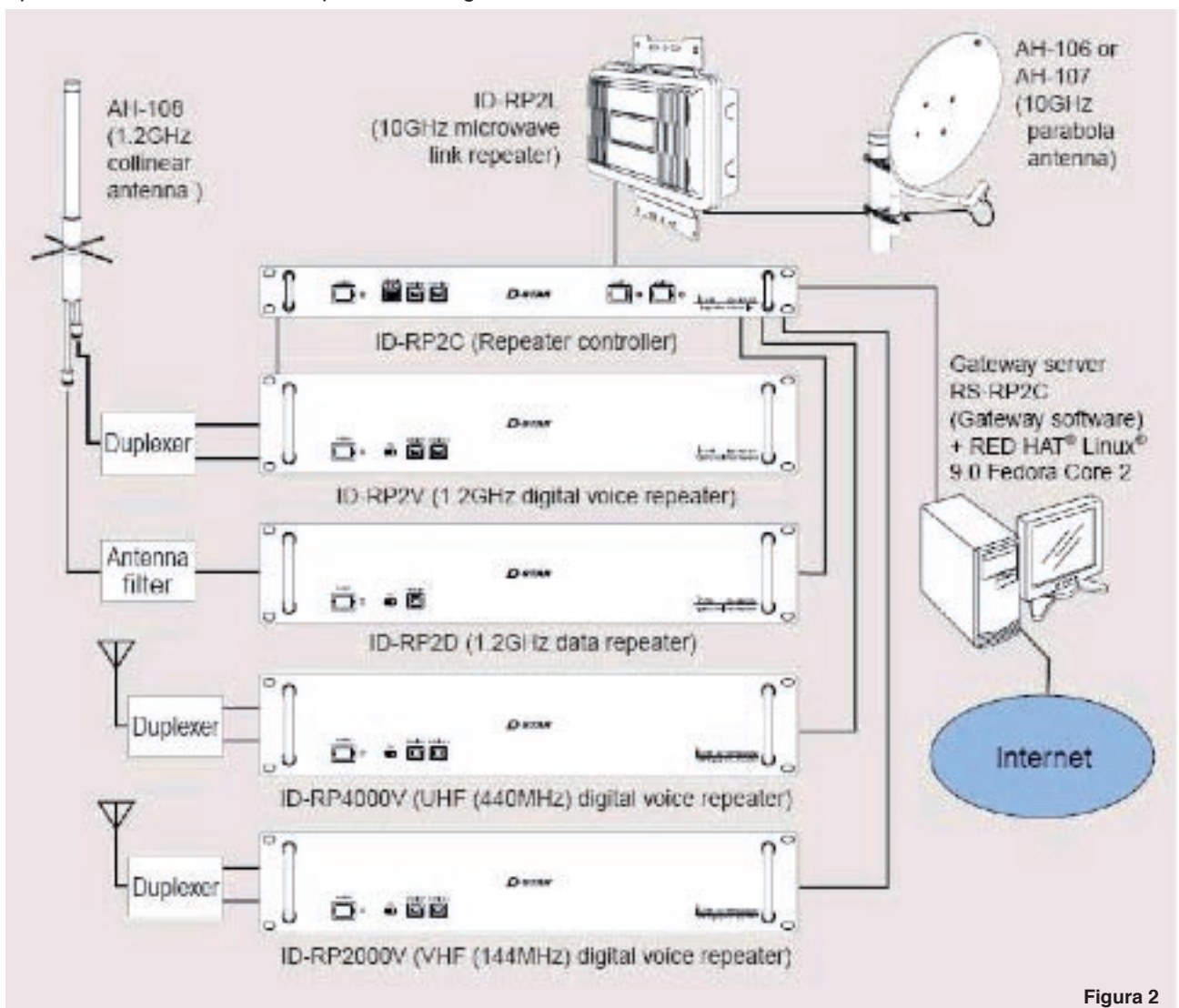


Figura 2

di effettuare una chiamata verso la vostra stazione, sarebbe immediatamente connesso al ripetitore della vostra zona e la sua comunicazione potrebbe raggiungere la vostra apparecchiatura in un attimo pur operando da zone diverse, analogamente a quanto avviene oggi giorno nella telefonia mobile mediante l'interconnessione di tante celle radio collegate tra loro da link o via radio o tramite collegamento in cavo.

Il funzionamento del sistema D-Star può essere brevemente rappresentato dalla figura 1. Come si potrà notare nell'immagine sopra riportata ogni stazione ripetitrice può essere interconnessa tra loro tramite un collegamento di backbone che può essere o un link a 10 GHz proprietario Icom, oppure come noi stiamo facendo sulla sperimentazione ARI tramite un collegamento in Wi-Fi a 2.4 GHz o in HiperLan a 5.8 GHz e nelle zone in cui non c'è possibilità di visibilità ottica tra le stazioni ripetitrici tramite una connessione in VPN tramite rete telefonica pubblica.

Il sistema D-Star è costituito da più elementi in base alla frequenza di lavoro che si vuole fare funzionare il ripetitore. Icom ha sviluppato il sistema sulle tre bande in utilizzo al servizio di radioamatore, esattamente la banda di frequenza 2 m (VHF) ripetitore ID-RP200V, 70 cm (UHF) ripetitore ID-RP2000V, 23 cm (SHF) ripetitore ID-RP2V e ID-RP2D. Il sistema può essere rappresentato dalla figura 2. Esattamente i blocchi rappresentati in figura sono:

- Icom ID-RP2C - Repeater Controller;
- Icom ID-RP2V - 1.2 GHz (23 cm) Voice Repeater;
- Icom ID-RP2D - 1.2 GHz (23 cm) Data Repeater;
- Icom ID-RP2000V - UHF (2 m) Voice Repeater;
- Icom ID-RP4000V - VHF (70 cm) Voice Repeater;
- Icom ID-RP2L - 10 GHz Microwave Link Repeater;

Come si nota il sistema è composto di un'unica unità di controllo ID-RP2C che può controllare tramite connessione LAN fino a 4 unità ripetitrici, come si nota nella configurazione massima illustrata nella figura.

Questa interfaccia di controllo è la parte intelligente del sistema D-Star in quanto permette il controllo della parte RF dei ripetitori radio e in più controlla anche l'eventuale interconnessione tramite i Link a 10 GHz verso altri sistemi ripetitori D-Star interconnessi a tale sistema. Inoltre permette il collegamento di tutto il sistema D-Star con il Server Gateway.

Il sistema può funzionare stand alone anche senza essere interconnesso al sistema Server Gateway come un normalissimo ripetitore fonia con l'unica funzionalità che la comunicazione avviene in Digital Voice.

Una parte importante del sistema è il Gateway Server che è un computer di buone caratteristiche avente installato due schede di rete LAN e come sistema operativo Fedora Core 2 o RedHat Linux 9 OS, cioè il vero sistema operativo open source come è d'altronde il sistema D-Star.

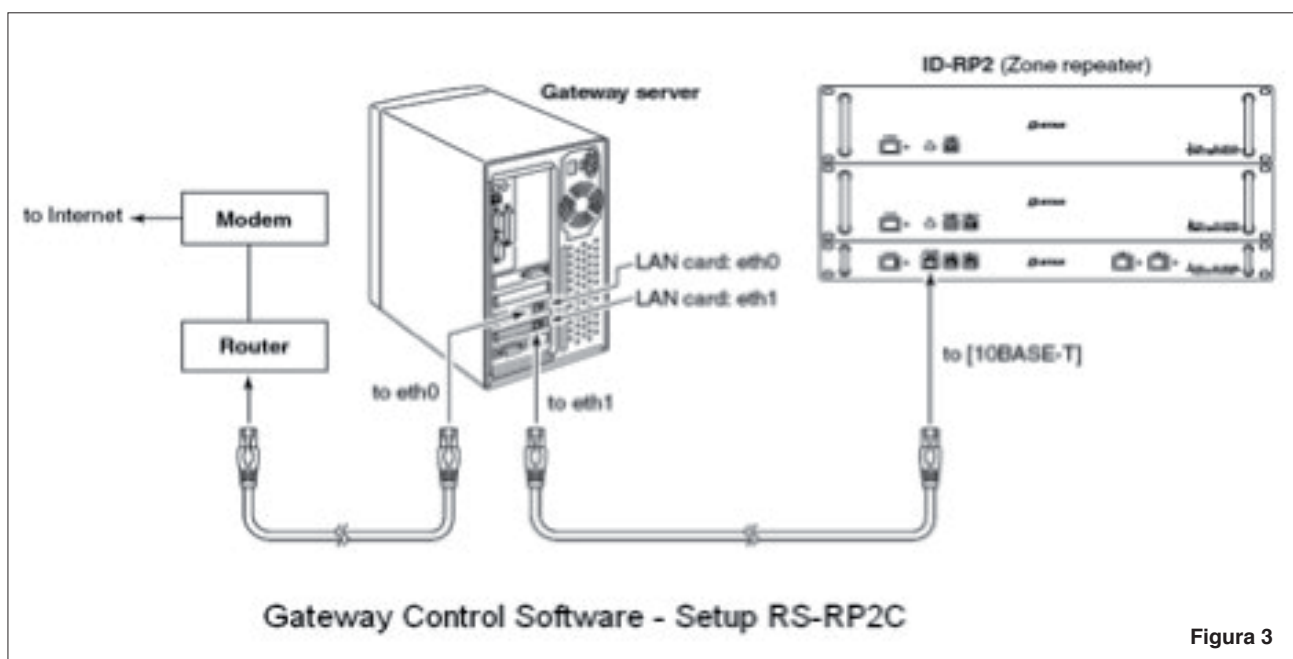


Figura 3

Sul Gateway Server va installato il software Gateway Control Software fornito dalla ICOM che permette l'interfacciamento del IC-RP2C Repeater Controller e il sistema Gateway Server. Schematicamente il sistema può essere brevemente rappresentato da figura 3.

Una volta configurato il sistema e seguito le istruzioni riportate sul manuale Gateway Control Software RS-RP2C Set Up Instructions fornito con il ID-RP2C Repeater Controller e con una buona conoscenza del sistema operativo Linux il gioco è quasi fatto. Quasi fatto perchè il sistema così configurato non può parlare con gli altri sistemi D-Star installati in altre parti del mondo in quanto il nostro sistema deve essere configurato per poter dialogare con la parte intelligente di tutto il sistema che nei manuali allegati viene appena citata, cioè il Server Trust.

Questo Server Trust permette la comunicazione di tutti i pacchetti dei singoli sistemi gestiti dai singoli Gateway Server del sistema D-Star, cioè come avviene nella rete intelligente del sistema GSM permette la rintracciabilità del nominativo dell'utente che si è registrato al sistema tramite una codifica del callsign tramite un numero IP.

Noi abbiamo potuto essere collegati alla rete Europea D-Star come primo sistema Italiano D-Star interconnesso tramite il Server Trust dell'amico DL9MB Ivo, come si potrà notare dal link web allegato viene riportato come IR3UCZ B il nominativo del nostro sistema D-Star: <http://www.trg-radio.de/0217.shtml>

Tale sistema risulta installato in via sperimentale in bassa quota, ma stiamo già valutando la possibilità di portarlo in alta quota per avere una copertura ottimale ed ampliare il bacino di utenza di tale sistema, dando la possibilità ad altri colleghi radioamatori di poter sperimentare insieme a noi tale sistema.

Il sistema IR3UCZ B attualmente risulta essere composto da un ID-RP2C e da un ID-RP4000V funzionante



sulla banda di frequenza dei 70 cm.

Il sistema D-Star denominato IR3UCZ B attualmente risulta essere collegato con i seguenti sistemi D-Star Europei che si trovano nelle seguenti città:

Stiamo provvedendo in questi giorni alla messa in rete Europea anche di un altro sistema D-Star denominato IR3UEF, che attualmente risulta funzionare stand alone e quindi scollegato dalla rete Europea ed installato presso la postazione del Monte Ricco (PD) sui colli Euganei sopra Monselice (PD) 330 m s.l.m. ed avente le seguenti frequenze di utilizzo:

- IR3UEF B 431.475 MHz con Shift +1.6 MHz in modalità Digital Voice;
- IR3UEF A 1297.225 MHz con Shift -6 MHz in modalità Digital Voice e Dati;

Attualmente il sistema IR3UEF del Monte Ricco (PD) risulta avere la zona di copertura riportata in figura 4.

La zona coperta dal colore viola risulta avere livelli di segnale dell'ordine dei -75 dBm e quindi equiparabili al fondo scala dell'apparato veicolare IC-E2820.

Attualmente ho potuto scambiare rapporti di segnale con colleghi di Modena e di Verona per non mancare al consueto collegamento con i colleghi di San Marino ricevendo i complimenti per l'ottima qualità nella conversazione.

Costantemente tramite il sistema IR3UCZ B connesso alla rete D-Star Europea abbiamo conversazioni giornaliere con i colleghi austriaci, tedeschi e svizzeri che sono connessi con il nostro sistema.

Stiamo inoltre sperimentando il sistema di monitor delle stazioni che transitano sul sistema D-Star IR3UCZ e IR3UEF e la possibilità di fare il D-PRS tramite l'utilizzo del veicolare IC-E2820 con scheda digitale UT-123 che monta il sistema GPS di localizzazione.

La presente vuole essere una introduzione al sistema di sperimentazione D-Star che sta seguendo l'ARI in quanto nei prossimi numeri di STR e di RadioRivista andremo a sviluppare gli aspetti tecnici dalla installazione alla configurazione di un sistema completo ripetitore D-Star fino alla normale configurazione dell'apparato del

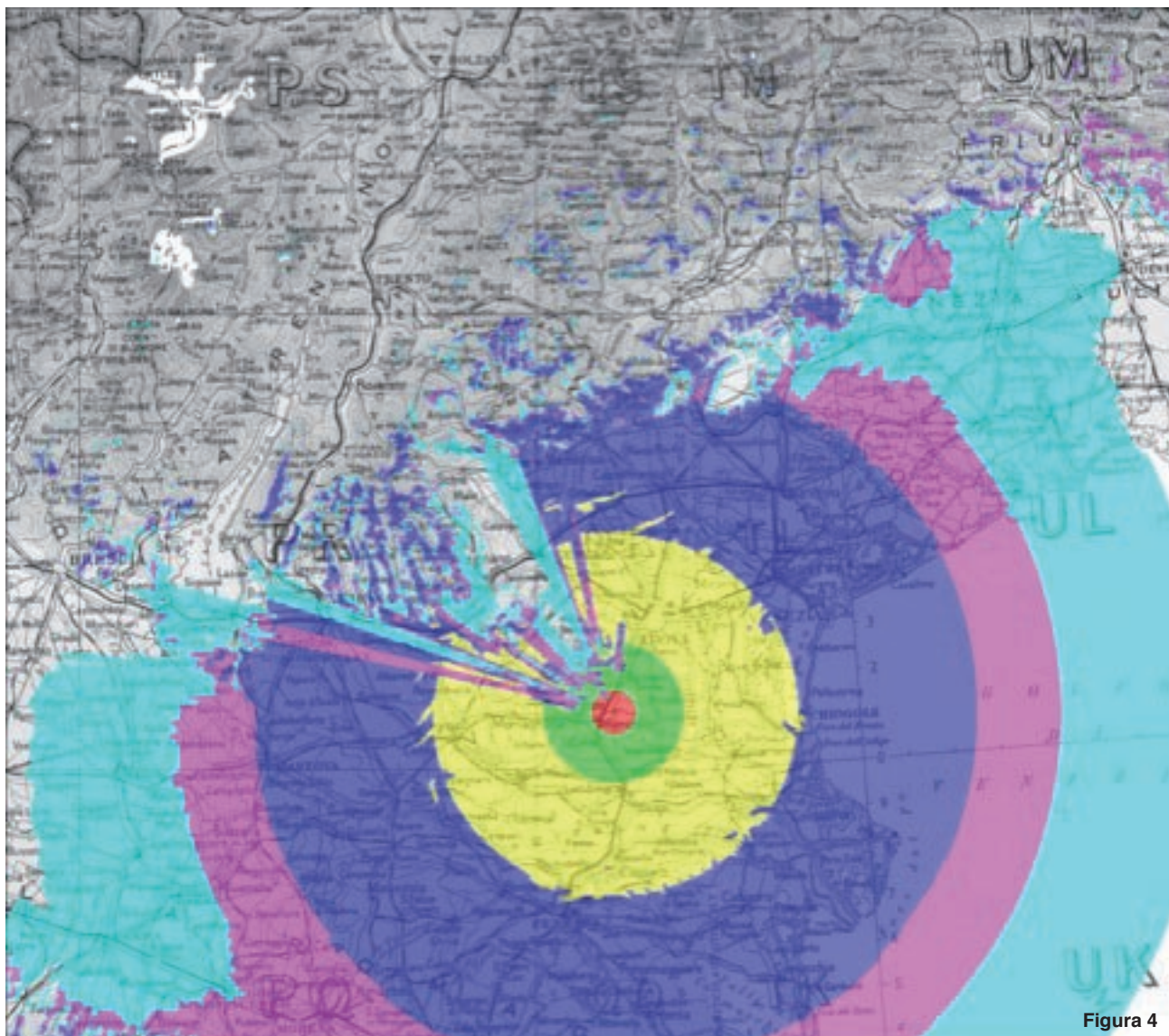


Figura 4

singolo utente.

Voglio ringraziare chi mi ha aiutato ad ottenere questi ottimi risultati, in particolare IW2KDS Mimmo e IZ3CYW Maurizio per la parte software e IK2DHS Franco per l'allestimento della parte hardware presso il Monte Ricco (PD) e DL9MB Ivo per la disponibilità al supporto del Server Trust. Per non dimenticare, ringrazio I4AWX- Luigi Belvederi e I0SNY - Nicola Sanna che fin dall'inizio hanno creduto in tale sperimentazione.

Inoltre ringrazio le seguenti ditte che hanno contribuito alla riuscita della sperimentazione fornendo materiale e la loro competenza specifica:



Per qualsiasi informazione riguardo la sperimentazione ARI sul sistema D-Star prego consultare i seguenti siti Web:

- <http://www.ari.it/vhf/d-star/>
- <http://www.arichioggia.it>
- <http://www.trg-radio.de/0217.shtml>

Inoltre rimango a completa disposizione per eventuali notizie tecniche e di configurazione del sistema Icom D-Star.



Str. Prov. Rivoltana, km. 8,5 n° 4
20060 Vignate (MI)
E-mail: marcucci@marcucci.it

Tel: +39-02-95029.1
Fax: +39-02-95029.319-400-450
Web page: www.marcucci.it

Egr. Sigg.

Clienti

**E p.c. : Segreteria Nazionale A.R.I.
Segreteria Nazionale C.I.S.A.R.**

Vignate, li 04/09/2007

Oggetto: protocollo D-Star

Desideriamo comunicare che in seguito ad accordi intercorsi tra la ns. Società e le due principali associazioni radioamatoriali nazionali (A.R.I. e C.I.S.A.R.) è in atto una sperimentazione di comunicazioni radio digitali mediante l'impiego di apparati ICOM compatibili al protocollo D-Star.

Sono già stati effettuati con grande successo i primi collegamenti a livello europeo utilizzando un gateway server collegato alla rete D-Star europea. Apparati D-Star sono stati utilizzati come sistema ausiliario di comunicazioni durante l'esercitazione nazionale di Protezione Civile denominata "Valtellina 2007", lo scorso Luglio, utilizzando: 1 controller ID-RP2C, 1 ripetitore ID-RP4000V, 7 IC-E91 con relativa scheda UT-121 e 2 IC-E2820 con relativa scheda UT-123, destando notevole interesse da parte del responsabile tecnico delle telecomunicazioni del Dipartimento Nazionale di Protezione Civile. Ulteriori informazioni si possono trovare sui seguenti siti Web:

<http://www.ari.it/vhf/d-star/> - <http://www.arichioggia.it/>

Il protocollo D-Star è un protocollo open source realizzato dalla associazione radioamatoriale giapponese JARL, allo sviluppo del quale tutti i radioamatori possono contribuire e non è un protocollo proprietario di ICOM.

ICOM ha creduto e crede nello sviluppo delle comunicazioni digitali radioamatoriali e ha già disponibile un'ampia gamma di prodotti compatibili con tale protocollo: IC-E91 (con UT-121), IC-V82/U82 (con UT-118), IC-2200H (con UT-118), IC-E2820 (con UT-123) ed ID-1 (1.2 GHz).

Allo scopo di incentivare la sperimentazione e lo sviluppo sul territorio italiano del sistema di comunicazioni digitali D-Star, Marcucci S.p.A., dopo aver concesso in comodato d'uso apparecchiature sufficienti all'inizio della sperimentazione ed alla realizzazione di alcune postazioni ripetitrici, ha deciso di riservare alle due principali associazioni radioamatoriali (A.R.I. e C.I.S.A.R.) speciali quotazioni per l'acquisto di ripetitori e controller compatibili al protocollo D-Star:

Descrizione	Prezzo Listino IVA esclusa	Prezzo netto riservato A.R.I. - C.I.S.A.R. IVA esclusa
ID-RP2C Controller D-Star	€ 1.212,00	€ 970,00
ID-RP2000V Ripetitore voce VHF	€ 1.340,00	€ 1.070,00
ID-RP4000V Ripetitore voce UHF	€ 1.404,00	€ 1.120,00
ID-RP2V Ripetitore voce 1,2 GHz	€ 1.368,00	€ 1.090,00
ID-RP2D Ripetitore dati 1,2 GHz	€ 972,00	€ 775,00

Le speciali quotazioni sopra indicate saranno riportate sul sito Web Marcucci e comunicate alle Segreterie Nazionali delle rispettive Associazioni.

Le versioni Europee rispondenti alla normativa R&TTE sono in arrivo per l'autunno.

Certi di avere fatto cosa gradita, cogliamo l'occasione per porgere cordiali saluti.

p. Marcucci S.p.A.
Mario Marcucci

I Radioamatori raccontano

di Mario Di Iorio, IZ6ABA

RIPRENDE dopo la pausa estiva, insieme al programma “I Radioamatori raccontano”, anche il consueto appuntamento sul bollettino telematico S.T.R. del’A.R.I., che vi riporta quanto accaduto nell’ultima puntata del programma. Debbo però prima di tutto segnalarvi la trasferta nella nostra Redazione in terra Slovena, quali ospiti della redazione italiana della storica Radio Capodistria. Trsferta avvenuta il 24 agosto u.s. e che ha visto me e la collega Roberta Foresi, anche capo Redazione di Radio Nuova inBlu, ospiti del programma PO4 pomeriggio ore 4 condotto dalle ore 16:00 alle ore 18:00 dal collega Edoardo Milani. Una sorta di gemellaggio tra le due emittenti e di una attiva collaborazione per diverse iniziative in comune a partire dalla presenza di entrambe le emittenti alla 21° Fiera dell’Elettronica e del Radiantismo del 15 e 16 settembre a Macerata.

Nel corso della trasmissione siamo stati collegati infatti con la nostra regione, portando ai nostri microfoni il Presidente dell’associazione organizzatrice della manifestazione Vittorio Orfini oltre al direttore della nostra emittente Nazzareno Tiberi.

La nostra trasferta non si è esaurita ovviamente alla sola partecipazione al programma ma ovviamente ad una accurata visita degli studi prima e degli impianti di trasmissione poi a partire dallo storico impianto in onda media dei 1170 kHz di Croce Bianca e di buona parte della splendida terra Slovena. Un modo sicuramente diverso e particolare di coniugare, vacanze, lavoro, hobby e famiglia; un’esperienza indubbiamente da ripetere.

Un accurato servizio fotografico e i file audio della diretta con le parti più salienti delle interviste naturalmente sono disponibili on-line su www.ddlive.it.

Venerdì 7 settembre è ripreso anche il programma notturno de “I radioamatori raccontano”. Ospiti della serata ed in rigorosa diretta, come sempre, nuovamente gli amici della Sez. A.R.I. di Olbia con IS0JMA Roberto Alaimo ed anche il Pres. della Sezione di Olbia Raimondo Contu, IS0BTH che oltre a parlarci della loro sezione ci hanno relazionato sull’avvenuta attivazione questa estate della stazione IM0GG, stazione commemorativa per i 200 anni della nascita di Giuseppe Garibaldi direttamente dall’isola di Caprera. Un’attivazione a mio parere molto interessante e particolare che ben coniuga il nostro hobby con la possibilità di renderlo strumento di immagine e promozione di avvenimenti storici e turistici.

Agli amici della Sardegna hanno fatto subito seguito gli amici della neonata Sez. A.R.I. “Monte Grappa” di Cassola (VI) che 5 minuti prima del collegamento avevano eletto il primo direttivo di Sezione. Un vero e proprio scoop in diretta che grazie al nostro corrispondente e collega IK3WUZ Diego Cavalli ci ha permesso di raccogliere in diretta le prime parole del Nuovo Pres. IK3VIG Giuseppe Campana. Da parte della nostra emittente e della redazione del programma in particolare, i nostri più sinceri auguri per un lungo e felice cammino.

L’intera puntata è possibile riascoltarla sia visitando il sito www.ari.it, sia la Sezione relativa al programma sul sito www.ddlive.it.

Nel rimandarVi al prossimo articolo nel quale sarà ampiamente trattata la 21° Fiera dell’Elettronica di Macerata, rinnoviamo come sempre l’invito a proporci nuovi argomenti di Vostro interesse ed a partecipare al programma stesso. Rendete partecipi delle Vostre iniziative siano esse singole, di team o di sezione, il maggior numero di colleghi, per contatti scrivete a iz6aba@yahoo.it.

Furto di apparato

E’ stato rubato nel tratto Rimini, Hub Bologna, Tiriolo Prov. Catanzaro da un pacco, apparato marca Kenwood modello TM-D700E G 2.0 con numero seriale 50200049, all’interno dello stesso trovavasi oltre agli accessori in dotazione anche fattura di acquisto, relativi scontrini e garanzia (poichè apparato ancora in garanzia). Se qualcuno dovesse imbattersi in una vendita di un apparato simile, ritiro per valutazioni, permuta riparazioni presso vostri Centri assistenza convenzionati, tenere d’occhio il numero di serie, lo stesso è stato inserito tra gli oggetti rubati nel sistema di ricerca interforze. Grazie della Vostra attenzione Si richiede altresì massima diffusione della stesso messaggio ad altri rivenditori di Vostra conoscenza.

Massimiliano Critelli, IZ8EPY

21° Fiera dell'Electronica di Macerata

di Mario Di Iorio, IZ6ABA

SI E' CONCLUSA anche la 21ª Fiera dell'Electronica di Macerata svoltasi nei giorni del 15 e 16 settembre. Nonostante il week-end da mare migliaia di visitatori giunti da molte regioni italiane hanno affollato la fiera fin dall'apertura e sfruttando anche l'orario continuato hanno avuto modo di apprezzare le novità presenti alla manifestazione. La redazione de "I Radioamatori raccontano" con l'esterna di Radio Nuova inBlu di Macerata presente come radio ufficiale della manifestazione hanno trasmesso l'intera programmazione radiofonica dalla Fiera, coinvolgendo numerosi ospiti in diretta presenti alla fiera e giunti anche appositamente da tutta la regione Marche.

Sin dall'apertura con relativa inaugurazione molte le autorità intervistate, dal Vice-Sindaco di Macerata Marconi, all'Assessore Provinciale alle Politiche Agricole Scandrocchia, alla Responsabile della Protezione Civile delle Marche Dott.ssa Sarda Cammarota. Di rilevante importanza in materia di Protezione Civile la presenza di una parte della Colonna Mobile dell'Associazione CB di Fano E. Mattei. Tra le novità da segnalare la presenza di IK3VIG Giuseppe Campana che ha presentato in



Beppe Campana, IK3VIG

anteprima nazionale l'ultimo nato degli apparati SDR ovvero la radio digitale con il quale ha operato la Sezione A.R.I. di Macerata. Presenti anche i colleghi di Radio e TV Capodistria da noi coinvolti che hanno allestito uno Stand espositivo della radiotelevisione Slovena e realizzato numerose interviste per la radio nonché servizi video per la TV. Nel team sloveno da segnalare la presenza di Edoardo Milani noto speaker e DJ Triestino che ci ha affiancato nella programmazione musicale locale apportando il suo rilevante contributo di professionalità in materia.

Da segnalare anche la presenza del Vice-Presidente A.R.I. Nazionale nonché Direttore di RadioRivista Nicola Sanna I0SNY che ha mostrato ai presenti il video della sua recente spedizione in Mongolia e la presenza del DXCC desk con il collega Mauro Pregliasco I1JQJ. Un felice ritorno quest'ultimo da molti apprezzato e auspicato anche per le prossime edizioni. La nostra 2 giorni in diretta è stata seguita con vivo interesse non solo localmente ma anche via internet da tutti i colleghi ed in Veneto sulle frequenze di Radio 25, in oltre proprio con il Veneto grazie alla presenza in fiera di IK3VIG Giuseppe Campana anche Presidente della Sezione ARI di Casola (TV) ci siamo collegati con gli amici della Sezione Veneta ed in particolare con il Segretario della Sezione IK3WUZ Diego Cavalli. Da segnalare anche l'interessante intervista in diretta dalla Romania effettuata domenica mattina alle ore 11:00 con il collega I8YGY Pino

A.R.I. Sezione di Olbia (OT)
Associazione Radioamatori Italiani
Italian Amateur Radio Association

1807 – 2007
Bicentenario
della nascita di
Giuseppe Garibaldi

IMØGG
Isola di Caprera – La Maddalena (OT)
30 Giugno – 01 Luglio
2007

DX 425 NEWS

Diploma I.I.A.: OT 012 (Ex SS 005)
IOTA: EE-41
WALP: OGIHA-TE MP50 (OT)
MIA: BEB-000 (IOTA Isole Ionie Award)
ITA: E125 (Diploma del Comandante della Marina)
WAI: DS17 (Diploma degli Squarci Italiani)
WV: Locutor: JN1RF
QSL Manager: I50RHA

IOTA
Radio Nuova inBlu

La ringraziamo per la fattiva collaborazione:
EUROPLANT (La Maddalena) – BAR "IL FENICE" di Associazione Club naut (Caprera)
La Caprerese di Porto di La Maddalena - Ente per lo sviluppo di La Maddalena
La Segreteria E.A.B.A.F. P.S.A.E. P.n.º 33 +39 - Il Complesso Ombelico



Il VicePresidente Nazionale Nicola Sanna I0SNY intervistato da Radio Nuova



Un bel gruppo di Radioamatori di Ancona e Macerata

Zamboli che dalla città di Galati sta seguendo e ultimando gli accordi di collaborazione dell'importante progetto "La radio nelle scuole" con i colleghi Romeni. Successivamente al collegamento ulteriore proseguo con il collegamento invece con la regione Puglia con il collega IK7JGI Alfredo Gallerati che ci ha aggiornato degli sviluppi in materia che ci sono stati nel nostro territorio. Musica, informazione, interviste, commenti e collegamenti quelli effettuati dall'emittente, molto apprezzati e seguiti in tutto il territorio nazionale, scelte coraggiose che ci hanno visto coinvolti per la prima volta in prima persona nell'organizzazione della manifestazione ma che dai risultati ottenuti ci hanno ampiamente ripagato degli sforzi. Un particolare ringraziamento ai tecnici Piero Paoletti e Gigliola Guardati per la regia, Giacomo Bruzzesi per la parte musicale e Teresa Spariglia per i commenti e servizi fotografici, l'appuntamento è per la 22° edizione il terzo sabato e domenica di settembre del 2008. Infine ma non in ultimo un grazie al CB Club Maceratese l'Associazione organizzatrice della manifestazione, nelle persone di Orfini Vittorio e Maccari Domenico rispettivamente Presidente e Vice Presidente dell'Associazione.



ICAL S.P.A. Al Salone Della Nautica

ICAL S.p.A. distributore esclusivo per l'Italia dei marchi VERTEX STANDARD, YAESU, DIKOM e CASIO, sarà presente al Salone Nautico Internazionale di Genova dal 4 ottobre al 14 ottobre 2007 al padiglione C stand P77. Saranno esposti e presentati:

- Ricetrasmittitori portatili e fissi VHF in banda nautica, fra cui i nuovi GX1500E e GX300E con i loro accessori;
- Strumentazione elettronica di bordo come ecoscandagli, plotter cartografici e rilevatori meteo, fra cui la nuovissima centralina VMD3000;
- Le fotocamere digitali di Casio e le relative custodie waterproof;
- A marchio Dikom ci saranno TV portatili LCD, lettori DVD, wireless camera per l'allestimento dell'elettronica di bordo.

Rivenditori ed installatori interessati potranno prendere contatto in Fiera con personale tecnico e commerciale Ical S.p.A.
Per informazioni: www.yaesu.it - www.ical.it - E-mail: info@yaesu.it

Corso di Radioastronomia per amatori

IL CIRCOLO ASTROFILI di Milano, a cura della Sezione di Radioastronomia, organizza per l'anno 2007/2008 il "Corso di Radioastronomia di base per amatori" in collaborazione con professori dell'Università Statale Milano Bicocca e con i radioastrofili dello IARA Group. Il Corso si propone di trasmettere conoscenze teoriche e pratiche di radioastronomia agli astrofili delle numerose associazioni della Provincia, agli insegnanti di fisica e scienze delle Scuole Superiori ed ai loro alunni, agli studenti di astrofisica ed ai radioamatori. L'idea del corso è nata dopo la Fiera dell'Astronomia tenutasi ad aprile 2007 a Malpensa Fiere, dove molte persone si sono interessate all'esperienza di radio-osservazione del nostro circolo che ha partecipato al progetto Radio Jove dell'Agenzia Spaziale Americana (NASA) costruendo un radio telescopio dedicato, principalmente, all'osservazione nelle frequenze radio di Giove e del Sole. Il corso sarà di carattere pratico e rivolto a suscitare curiosità per poter in seguito sviluppare autonomamente qualche progetto. La scaletta si articola in nove incontri mensili al Museo di Storia Naturale di Milano, di un paio d'ore ciascuno a partire dalle 21:15, da novembre 2007 a giugno 2008 più un incontro di presentazione. I primi quattro incontri, di carattere più teorico, saranno tenuti dal prof. Sironi, ordinario di Radioastronomia dell'Università Bicocca, e dai suoi collaboratori. I successivi incontri, di carattere più pratico, saranno tenuti da relatori dello IARA Group. La Sezione di Radioastronomia del Circolo Astrofili di Milano presenterà il corso in una serata ad ingresso libero presso il Civico Planetario "Ulrico Hoepli" di Milano (c/o Giardini Pubblici "Indro Montanelli", Corso Venezia 57) il giorno mercoledì 7 novembre 2007 alle ore 21.

Programma e calendario del Corso:

- **Venerdì 16 Novembre 2007**
Radiosorgenti e meccanismi di emissione radio
Relatore: Dott. Mario Zannoni (Ricercatore Università Statale Milano Bicocca)
- **Venerdì 30 Novembre 2007**
Il radiotelescopio: introduzione ed elementi di elettronica
Relatore: Dott. Massimo Gervasi (Ricercatore Università Statale Milano Bicocca)
- **Venerdì 11 Gennaio 2008**
Il radiotelescopio: antenne
Relatore: Prof. Giorgio Sironi (Ordinario Radioastronomia Università Statale Milano Bicocca)
- **Venerdì 8 Febbraio 2008**
Il radiotelescopio: ricevitore (generale e nell'ottica di un amatore)
Relatore: Dott. Andrea Tartari (Ricercatore Università Statale Milano Bicocca)
- **Marzo, data da confermare**
Radioastronomia da amatore: le sorgenti visibili e i progetti da realizzare
Relatore: Flavio Falcinelli IARA Group
- **Aprile, data da confermare**
Programmare un'osservazione: i software per ricezione ed elaborazione dei dati
Relatore: Salvatore Pluchino, IARA Group
- **Maggio, data da confermare**
Osservare Giove: la radiosorgente e i progetti osservativi
Relatore: Gabriele Sartori, IARA Group
- **Maggio, data da confermare**
Osservare il Sole: la radiosorgente e i progetti osservativi per le varie frequenze
Relatore: Salvatore Pluchino, IARA Group
- **Giugno, data da confermare**
Osservare le meteore e altre radiosorgenti
Relatore: Mario Sandri, IARA Group

Il costo del corso, ad eccezione dell'incontro di presentazione che sarà ad ingresso libero, è di 25 Euro (10 Euro per gli iscritti al Circolo Astrofili di Milano). Il corso partirà con un numero minimo di iscritti di 25 persone.

Per informazioni: e-mail: info@astrofilimilano.org oppure <http://www.astrofilimilano.org>

2° Edizione Fiera d'Ogliastra

Comunicato Stampa del 17/8/07

di Nicola Armenise, IWOUWE

L'ASSOCIAZIONE Radioamatori Italiani, Sezione di Arbatax-Tortoli stila un primo bilancio relativo all'attività svolta in occasione della "2ª edizione Fiera Ogliastra Città di Tortoli" che si è svolta dal 28 luglio al 12 agosto nella cittadina rivierasca di Tortoli sulla costa orientale della Sardegna. In primis sono doverosi i saluti ed i ringraziamenti alle autorità Regionali, Provinciali e Locali che hanno consentito lo svolgimento di questa splendida manifestazione ed un particolare grazie va al Sig. Silverio Muceli, Presidente della A.T. Pro Loco Tortoli-Arbatax, che con grande impegno è riuscito a realizzare per il secondo anno consecutivo questa iniziativa coinvolgendo non solo il settore turistico e artigianale ma anche la componente volontariato insistente sul territorio ogliastrino.

Per quanto riguarda l'attività dei radioamatori presenti in fiera con uno stand non poteva andare meglio, i numeri sono i seguenti:

- Migliaia di visitatori si sono affacciati nello Stand ARI;
- OM presenti nello Stand per tutta la durata della manifestazione 10;
- Hanno collaborato anche emigranti o turisti provenienti dalla Sicilia, Lazio e Lombardia;
- La manifestazione è stata divulgata sugli organi informativi mondiali dei radioamatori nonché sui vari siti internet ad essi correlati;
- Circa 300 collegamenti effettuati dalle stazioni radio

TORTOLI

Radioamatori senza frontiere in Fiera Contatti con trentatré nazioni

Migliaia di visitatori, centinaia di collegamenti in tutto il mondo, decine di operatori presenti nello stand per tutta la durata della manifestazione. Sono questi i numeri della sezione tortoliese dell'Ari (associazione radioamatori italiani) che in occasione della seconda edizione della Fiera mercato Città di Tortoli ha allestito un stand nell'area fieristica. «La manifestazione - fa sapere a questo riguardo il presidente Nicola Armenise - è stata divulgata dagli organi informativi mondiali dei radioamatori nonché diffusa e rilanciata su vari siti internet».

I collegamenti effettuati dalle stazioni radio

presenti nello stand fieristico non sono mancati: 33 le nazioni raggiunte di cui la più lontana è il Giappone. In alcune serate la stazione operante in Vhf era collegata con altri operatori impegnati come vedette antincendio nell'ambito dell'attività di Radio emergenza in Protezione civile. Un esempio di come l'attività dei radioamatori possa essere proficuamente sfruttata anche nell'ambito di iniziative di alto valore sociale.

«È stata una prima esperienza impegnativa ma interessante», sottolinea il presidente Armenise: «Nella speranza che si possa ripetere anche l'anno venturo,

sarà nostra cura istituire in concomitanza della fiera un diploma mondiale a cui far partecipare migliaia di radioamatori».

Nel ringraziare chi ha dedicato tanta attenzione ai radioamatori, l'Ari informa che a breve la sua sede di via Monsignor Virgilio a Tortoli verrà aperta il sabato pomeriggio per ogni informazione sull'attività nonché per i corsi di formazione necessari al conseguimento della patente di radioamatore. Altri punti di contatto sono il numero telefonico 346-4316831, e l'indirizzo-email ari-arbatax@libero.it e sito internet www.ariogliastra.it.



Lo stand dei radioamatori alla Fiera di Tortoli (E.L.)

- ubicate nello stand fieristico;
 - Oltre 33 nazioni collegate con punte massime di QSO per Germania 41, Italia 44 e Russia 39;
 - Nazione più distante Giappone con due collegamenti;
 - Sono state rilasciate informazioni per il conseguimento della patente di operatore di stazione amatoriale a circa 50 visitatori residenti nella provincia;
 - Infine da sottolineare che in alcune serate la stazione operante in VHF era collegata con alcuni nostri operatori impegnati come vedette antincendio sulle montagne circostanti nell'ambito dell'attività di Radio Emergenza in Protezione Civile.
- Come prima esperienza posso definirla molto impegnativa ma veramente fantastica.

Nella speranza che ci si possa ripetere per l'anno venturo, sarà nostra cura, in collaborazione con tutte le autorità locali, istituire in concomitanza della fiera un diploma mondiale a cui far partecipare migliaia di radioamatori che si contenderanno dei premi tra i quali il più ambito sarà sicuramente un soggiorno in Ogliastra.

Ringraziamo tutta la popolazione per l'attenzione e la pazienza che ci ha dedicato e con l'occasione informo che tra breve la Sede sita in Viale Mons. Virgilio 74 (ex Uff. Tecnico) riaprirà il sabato pomeriggio e sarà a vostra completa disposizione per ogni informazione sulla nostra attività nonché per l'esecuzione di corsi di formazione per il conseguimento della patente di radioamatore.

Altri punti di contatto sono per emergenze cell. 346-4316831 - E-mail: ari-arbatatax@libero.it - Sito internet www.ariogliastra.it



Label Italy

- Duplexer per Ponti Radio V-UHF
- Filtri in Cavità e Notch V-UHF
- Antenne per V-U-SHF
- Accoppiatori a 2-3-4-6 vie V-U-SHF
- Parabole per Wireless WI-FI 2.4Ghz
- Cavi, Connettori, Accessori
- Simulazione copertura sistemi d'antenna mediante Software Cartografico

Cavità e Duplexer per Ponti Ripetitori 50 - 144 - 430Mhz

Novità!
Parabole per collegamenti Wireless
Modelli Grid e con Radome per 2.4 e 5.7Ghz

www.labelitaly.it

Via E. Orlandi, 20/A - 41100 Modena - Tel. 059-362993 Fax 059-376056 info@labelitaly.it

4° Battesimo dell'aria per disabili

di Gimmi Bornia, IK1WNQ

DOMENICA 9 settembre c.a., si è tenuto presso l'aeroporto Cappa di Casale Monferrato (AI) il quarto battesimo dell'aria per disabili. Organizzato dal Lions Club Host di Casale Monferrato, con la collaborazione dell'aeroclub Palli, dell'Accademia paracadutisti Area Delta 47, dell'Anffas. Per il secondo anno siamo stati chiamati anche noi dell'Ari a collaborare e a portare nel mondo, via etere, questa bella manifestazione. Tutto è partito nel pomeriggio di sabato: Dopo un rendez-vous con Matteo IZ1KGK presso il suo qrl, io e Luca IZ1KIM, ci siamo recati in aeroporto per il montaggio delle antenne.

Abbiamo installato al campo di volo, due verticali per le hf e una collineare bibanda per il cluster e per eventuali collegamenti locali a supporto della manifestazione. Successivamente abbiamo provveduto alle discese ed all'alimentazione elettrica.

Un paio d'ore di lavoro, ma fatto con soddisfazione, visto che le verticali sveltavano perfettamente diritte, come si suol dire: anche l'occhio vuole la sua parte.

La mattina dopo, un po' stanco... per le ore piccole, ci siamo ritrovati al Cappa, per il montaggio della stazione radio. IZ1KGK Matteo, IZ1KIM Luca, IK1WNQ Gimmi, IK1YFE Luigi, IK1RAG Alvaro, si sono attivati per primi nei lavori: due apparati Kenwood per le hf, lineare Kenwood per hf e per terminare il bellezza Kemwood Tm-d700 per il cluster e la maglia locale, più un paio di pc portatili per cluster e aprs.

Ad installazioni fatte, sono iniziate le chiamate radio con nominativo IQ1AO 4° Battesimo dell'aria per i disabili. A chi si collegava e chiedeva spiegazioni sull'evento, veniva spiegato che per la quanta volta consecutiva, si ritrovavano presso l'aeroporto di Casale Monferrato, ragazzi disabili provenienti dal Piemonte e Liguria con le rispettive famiglie, per voli panoramici e lanci in tandem con il paracadute.

Aldo Vaccarone per il Lions Club Host di Casale Monferrato, anche questa volta ha fatto centro, visto il successo e l'aumento dei partecipanti rispetto alla passata edizione, ed anche per la presenza di autorità cittadine viste al campo in mattinata. Gianni Crisafulli vice Sindaco, Dott.sa Merlo Presidente Consiglio comunale, Dott.sa Enrica Pugno Ass. Protezione Civile, Ing. Franco Petri Pres, Consulta sicurezza urbana.

In mattinata siamo stati poi raggiunti, per un aiuto nella gestione della stazione radio da IZ1KKM Pino e Fausto, prossimo radioamatore in forza all'Ari di Casale Monferrato (Auguri Fausto per il prossimo esame), da Eligio IK1XPW, Claudio IK1SLD, Ezio IK1AZK.

Dopo la pausa meridiana, con pranzo in un hangar, preparata dalle famiglie dell'Anffas, sono proseguiti i collegamenti radio, fino al termine della bella, anche se faticosa giornata.

Collegati 22 paesi per un totale di 146 qso, a tutti questi radioamatori sarà inviata una qsl speciale che spiegherà quanto fatto ed il significato di questa bella iniziativa. Da segnalare due lanci, con bandiera e vessillo, della Brigata Folgore di stanza a Pisa, che ogni anno con la sua presenza a Casale Monferrato, dà importanza e lustro alla manifestazione, e per noi è stato un onore ed un piacere conoscerli.

Grazie alla Folgore, ed in particolare: Capitano Luciano Licardo, 1° Mar Daniele Piscopo, 1° Mar Stefano Sodi, Mc Francesco Colvisi, 1° Cm Anna Lisa Di Tecco, C.le Alessandro Leconi, C.le Luigi Conga, Mc Fabio Bestini, Cms Quirino Cristini, Cm Alessio Porcu, Cm Giuseppe Checchia e il C.le Luca Grossetti.

Noi abbiamo divulgato e fatto conoscere la manifestazione, ma tanto ha fatto il dott. Giancarlo Panelli che ha messo a disposizione aerei e piloti, e l'Area Delta 47 con gli istruttori per i lanci in tandem, visto che l'intero ricavato della giornata è stato devoluto all'Anffas.



1° Meeting Nazionale

"I Radiotelegrafisti si incontrano"

di Giacomo Bianchi, IZ3DBA

TEMPO fa insieme ad alcuni amici si esprimeva il desiderio di riunire in una unica sala il maggior numero di Radiotelegrafisti Italiani, anche perché, mi dicevo e ci dicevamo, *"ci sentiamo spesso in radio ma non abbiamo mai avuto nessuna possibilità di conoscerci e di parlare fra noi dei problemi che assillano la Radiotelegrafia Italiana"*. Mi fu domandato, un po' sul serio ed un po' sul faceto, di fare da collettore di questa iniziativa anche perché già impegnato sul fronte della divulgazione dell'arte radiotelegrafica attraverso alcune iniziative fra le quali il sito web al cui interno è attualmente contenuto il museo virtuale chiamato "Il LOUVRE dei TASTI". Poi mi venne l'idea di creare un forum apposito dove poter già in qualche modo parlare dei vari aspetti dell'argomento a noi tanto a cuore.

Inizialmente il viaggio prese il via da solo, ma poi in tempi e modi diversi si aggiunsero gli amici che ci leggono in copia (e che non smetterò mai di ringraziare perché stanno facendo, ognuno per la sua parte, un lavoro eccezionale) con i quali, dopo varie peripezie fra il software che non andava e particolari tecnici che non volevano funzionare, siamo riusciti a pubblicare la versione definitiva proprio qualche giorno prima della partenza per le ferie, esattamente il 24 luglio 2007.

Contemporaneamente prendeva corpo il "progetto meeting", progetto che abbiamo condiviso e che stiamo portando avanti fino, speriamo, alla sua effettuazione.

Proprio in quest'ottica e per dare un senso concreto a questa iniziativa, mi permetto, anche e soprattutto a nome del Forum Team che ci legge in copia, di inviarti il programma del 1° Meeting Nazionale "I RADIOTELEGRAFISTI SI INCONTRANO", programma per la verità ancora incompleto in alcuni interventi ma che contiamo nei prossimi giorni di definire completamente.

Lo svolgimento avverrà in due sessioni distinte e separate:

- 1) La prima si terrà sabato 6 ottobre alle 17.00 in un Hotel nei pressi di Rocca di Papa (stiamo definendo gli ultimi dettagli proprio in questi giorni, quindi comunicheremo gli estremi per la prenotazione alberghiera a chi si iscriverà al meeting) ed è esclusivamente dedicato ai Radiotelegrafisti e ci soffermeremo a parlare di problematiche a noi vicine.
- 2) La seconda si svolgerà a Roma, nella sede del mercatino allestito dal Gruppo Radioamatori RAI: sarà aperto a tutti, parleremo della radiotelegrafia a 360° e sensibilizzeremo anche le scuole romane affinché ci sia una nutrita partecipazione di giovani alunni interessati alle comunicazioni con particolare cura alla Radiotelegrafia.

La sera di sabato è anche prevista una cena sociale che certamente farà ancora di più da collante fra tutti noi. Purtroppo il tempo è tiranno.

Abbiamo la necessità, per questioni logistico-organizzative, di sapere entro il 9 settembre chi eventualmente ha intenzione di partecipare al meeting. Chi è interessato all'evento dovrà mandare una email al seguente indirizzo iz3dba@tiscali.it con la quale ci comunica l'intenzione di partecipare al meeting e se si pensa di essere a cena.

Abbiamo comunicato ai prenotati il nome ed il numero di telefono dell'Hotel per l'effettuazione della prenotazione, mentre per la cena provvederemo direttamente noi a bloccare il relativo ristorante.

Infine per lo spostamento della domenica, per chi non avesse a disposizione l'auto, avremo un servizio di pullman per garantire lo spostamento dei partecipanti.

Questo è tutto. Mi auguro di aver fornito tutte le informazioni del caso ma nel caso siamo a Vostra disposizione per qualsiasi chiarimento.

Noi crediamo che questo evento è una occasione che nessuno può perdere né si deve perdere anche alla luce di tutto quello che da qualche anno sta succedendo nell'universo radiantistico ed in particolare nel mondo radiotelegrafico.

Crediamo che oggi più che mai si senta la necessità di fare gruppo non a parole ma con fatti concreti, con pochi obiettivi ma chiari e fattibili. Crediamo che chi oggi decide di rimanere alla finestra, domani dovrà guardarsi allo specchio e dirsi: "Peccato, IO NON C'ERO!".

In altre parole noi crediamo che "un'occasione colta è una occasione sfruttata al meglio, mentre una persa è persa per sempre!"

I Radiotelegrafisti alla Fiera di Pescara di Vito Vetrano, IN3VST

RADIOAMATORI Radiotelegrafisti sono stati invitati a partecipare alla Mostra di Informatica e Telecomunicazioni di Pescara che si terrà dal 24 al 25 novembre c.a. Sarà allestito un proprio Stand con esposizione del materiale storico telegrafico. Tutti coloro che hanno fatto richiesta dell'attestato accademico di radiotelegrafista, possono ritirarlo presso lo Stand, compreso il brevetto di radiotelegrafista e altra documentazione necessaria per ottenere il brevetto. Inoltre saranno date ampie informazioni sulla scuola di radiotelegrafia via radio ed altre attività di rilievo in atto.

I radiotelegrafisti che hanno fatto richiesta per organizzare un "Contest" sono invitati a presenziare per illustrare il programma di attuazione. Sarà presente anche il responsabile delle radioscout della regione Trentino Alto Adige.

Maggiori informazioni possono essere visionate presso il sito www.italiantelegraphyclub.net oppure scrivere a in3vst@tin.it oppure telefonare al numero 347/9048268 inoltre al seguente indirizzo: Radiotelegrafisti Italiani - Casella Postale 174 - 39012 Merano.

Vi aspetto numerosi come sempre.

10° Concorso Nazionale Costruzione Tasti Telegrafici di Vito Vetrano, IN3VST

QUESTO Club in collaborazione con la Provincia di Bolzano Servizio giovani organizza il 10° Concorso Nazionale costruzione "tasti telegrafici".

Le categorie sono le seguenti:

- 1) Costruzione tasti telegrafici verticali di ogni ordine e misura;
- 2) costruzione tasti telegrafici tipo "JAMBIC";
- 3) costruzione tasti telegrafici tipo jambic con circuito elettronico regolazione di velocità.

Novità: possono partecipare tutti coloro che costruiscono solo il regolatore di velocità. Nelle passate edizioni hanno partecipato radioamatori residenti nelle seguenti regioni italiane: Piemonte, Liguria, Veneto, Lombardia, Puglia, Sicilia e Campania per un totale di 63 radioamatori e simpatizzanti.

Ogni partecipante è invitato a donare un tasto telegrafico per inserirlo nella lunga lista del materiale da esporre al Museo.

Cari amici radioamatori, e meglio avere UN TASTO TELEGRAFICO PER AMICO....
PERCHÈ.... PERFETTAMENTE SEMPLICE..... PERFETTAMENTE PERFETTO.

Termine del concorso: 30 gennaio 2008.

Tutti i partecipanti saranno inseriti nel protocollo ufficiale dei radiotelegrafisti con titolo "ONORIFICO".

Eventuali informazioni vedere: www.italiantelegraphyclub.net oppure scrivere a in3vst@tin.it oppure telefonare al numero 347/9048268 inoltre al seguente indirizzo: Radiotelegrafisti Italiani - Casella Postale 174 - 39012 Merano.

Vi aspetto numerosi come sempre.

Importante Meeting presso il Comando Regionale della Guardia Costiera della Liguria

di Orazio De Maria, IZ1CCH

GIOVEDÌ 13 SETTEMBRE alle ore 10:00, presso Direzione Mare Genova, ha avuto luogo un incontro tra il Comandante della Capitaneria di Porto e Direttore Marittimo della Liguria, Ammiraglio Ispettore *Ferdinando Lolli* ed i radioamatori, in rappresentanza delle associazioni *ARI*, *INORC* ed *ARMI*. L'incontro è scaturito a seguito della manifestazione radiantistica, tenutasi proprio dal comando della Guardia Costiera di Genova, in occasione della *Tall Ships*, evento che ha visto la partecipazione di oltre 40 velieri svoltosi a fine luglio presso il porto antico di Genova.

Nel corso della manifestazione infatti, un team di radioamatori appartenenti ai tre sodalizi sopra citati, ha operato presso questa struttura con il nominativo internazionale *//1TS*, effettuando centinaia di collegamenti con colleghi posti in diverse zone del pianeta che vedranno confermato, l'avvenuto contatto radio, con una speciale cartolina appositamente stampata per la circostanza. Alla stessa manifestazione radio, era collegato un particolare diploma che andrà a finanziare *l'Istituto Andrea Doria*, organizzazione quest'ultima, che si occupa degli orfani dei marinai caduti in servizio. A rappresentanza dei radioamatori erano presenti il *Sig. Antonio Zerbini*, Presidente dell'*INORC*, club che raccoglie al proprio interno tutti gli ex radiotelegrafisti della marina e delle stazioni costiere, il *Sig. Carlo Paroldi*, Presidente della Sezione *ARI* (Associazione Radioamatori Italiani) di Genova, il *Sig. Giuliano Sandal*, Segretario della Sezione *ARI* di La Spezia e, unico militare in servizio, lo scrivente Capo di prima classe *Orazio De Maria*, Segretario della Sezione *ARI* di Brà e, come per i precedenti, Socio *ARMI* (Associazione Radioamatori Marinai Italiani). Successivamente ad uno scambio di omaggi, rappresentati da crest, diplomi e gadget delle tre Associazioni, si sono presentate gli scopi e le peculiarità dei tre sodalizi, che comunque sono affiliati all'*ARI*. Dopo questa breve presentazione ed i ringraziamenti per aver avuto la possibilità di operare dai locali del Comando, ha preso la parola l'Ammiraglio Lolli il quale, durante la propria allocuzione, ha dimostrato una ampia conoscenza, non solo del mondo delle telecomunicazioni, (di cui è un massimo esperto nonché curatore del progetto nazionale *VTS, Vessel Traffic System*), ma anche del mondo dei radioamatori, da lui conosciuti anche in circostanza di ausilio radio alle navigazioni oceaniche in solitario, e per il valido supporto



che danno alle comunicazioni di emergenza durante gli eventi calamitosi nella Protezione Civile. Sino a questo punto la pura cronaca dello svolgimento degli eventi. Ma, a margine dell'incontro, vi è da riportare un'importante iniziativa scaturita da un'idea dell'Ammiraglio Comandante.

Quest'ultimo infatti, conoscendo le capacità tecniche e la distribuzione capillare sul territorio dei radioamatori, (40.000 potenziali stazioni di ascolto radio), che utilizzano apparecchiature all'avanguardia e su gamme di frequenza che spaziano dalle onde corte alle microonde, ha lanciato una proposta di grande interesse a tutti i presenti, ossia la stesura di un protocollo d'intesa, tra la Guardia Costiera ed i Radioamatori per ciò che concerne la salvaguardia della vita umana in mare.

Questa proposta, molto importante ed impegnativa, dovrà chiaramente essere discussa a livello di sedi centrali, almeno per quel che concerne l'ARI, al fine di sviluppare un valido accordo e trovare dei punti in comune ove si possano determinare forme di aiuto e di collaborazioni reciproche. I prossimi mesi saranno perciò molto importanti per poter organizzare dei tavoli di lavoro, che possano sviluppare questa importante richiesta scaturita da questo incontro.

ARMI ed INORC, mettendosi sin da adesso a disposizione del Direttivo, informeranno lo stesso della proposta affinché gli organi centrali dell'ARI, da subito, possano attivare i relativi canali di contatto per la stesura di questo accordo e capire come gli OM italiani possano rendersi utili alla Guardia Costiera e viceversa.



**RADIOELETRONICA
E INFORMATICA
MOSTRA MERCATO**

PF Promozioni Ferratiche
C.F. 001-4133999 - V. 011-5732
Tel. 011-53888 - 011-53887

COMPUTER
ELETRONICA e COMPONENTISTICA

RADIANTISMO **TV-SAT**

HI-FI **TELEFONIA**

EDITORIA **RADIO D'EPOCA**

info@retalissimo.com www.retalissimo.com infoline: 338 4188572

FERRARA FIERE
13 - 14 OTTOBRE 2007
ORARI DI APERTURA: 9,00-18,00

**ATTENZIONE!! NON PERDERE QUESTO VOLANTINO:
VALE UN' INGRESSO A PREZZO RIDOTTO**

Nuovo Consiglio Direttivo C.R.E.R.

CI È GRADITO informarvi che il giorno 16 settembre u.s., nel corso dell'Assemblea dei delegati alle Sezioni dell'emilia romagna, si sono svolte le elezioni per il rinnovo delle cariche in seno al Consiglio Direttivo per il triennio 2007-2008-2009. Portiamo pertanto, a Vostra conoscenza la composizione del nuovo C.D.:

- **Presidente:** Claudio Pocaterra, I4YHH - Tel. 0544/432348 - 339/5461633 - E-mail: claudio.i4yhh@libero.it.
- **Vice-Presidente Emilia:** A. Mario Salmi, IK4UPU - Tel. 333/4933960 - Fax: 051/0544083 - E-mail: a.salmi@tiscali.it.
- **Vice Presidente Romagna:** Giancarlo Zama, IW4CAX - Tel. 337/610501 - 0546/28101 - E-mail: gzama@racine.ra.it
- **Segretario e Tesoriere:** Franco Tosi, IK4BWC - Tel. 051/6740181 - 339/1556034 - E-mail: francotosi@alice.it
- **Collegio Sindacale:** Fabrizio Restori, I4KNF - E-mail: f.restori@rsadvnet.it; Gianni Tossani, I4QHD - E-mail: gtossani@tiscali.it; Claudio gavioli, IK4UOS - E-mail: claugavi@tin.it
- **Delegato per la gestione della rete regionale e rapporti con il servizio Protezione Civile R.E.:** Umberto Goldoni, IW4BU - Tel. 338/4939334 - E-mail: ugoldon@tin.it.

Franco Tosi, IK4BWC

Attività radio sulla Plose (altitudine 2500 m) di Zwerger Kurt, IN3DOV

ORMAI DA molti anni un gruppo di radioamatori appartenenti alla sezione ARI di Brunico coglie l'occasione del "contest ALPE ADRIA" per salire sulla vetta della Plose, a 2500 m di altitudine. Per chi non conosce la Plose, potrebbe sembrare un'impresa da alpinisti professionisti, ma in realtà c'è una strada che porta proprio fino in vetta. Percorrendo questa strada risulta anche particolarmente facile trasportare l'occorrente per le trasmissioni radio: generatore di corrente, trasmettitori, antenne, tubi, cavi, ecc.

Quest'anno Juri IW3AXJ è salito in vetta già il venerdì sera per occupare la postazione e iniziare l'installazione dei materiali. Quella sera stessa ha potuto eseguire dei collegamenti tranquilli in VHF senza grossi splatter da stazioni adiacenti. La mattina del giorno successivo poi, Juri è stato raggiunto da Egon, IN3PWE un radioamatore noto nella zona IN3 per la sua attività in radio. Assieme hanno assemblato l'antenna appositamente portata per il contest: una ventina di elementi da 9,5 m di lunghezza del boom (la mitica SHARK). Dopo un'ora di lavoro, l'antenna è stata installata su un traliccio dotato di rotore. Fissata a terra, collegati i cavi, inserito il preamplificatore, si è cominciato a fare le prime prove.

OTTIMO: tutto sembrava funzionare perfettamente. Le apparecchiature sono state poi collocate all'interno di un furgoncino dotato anche di sedia e tavolino. La stazione era pronta e sembrava che tutto funzionasse perfettamente....bastava solo attendere l'inizio del contest, previsto per le ore 09.00 della domenica. Il pomeriggio del sabato Juri e Egon hanno deciso di abbandonare la stazione per scendere a valle e andare al funerale di un amico radioamatore morto disgraziatamente nel lago di Montiggolo qualche giorno prima. Si trattava di Franz, IW3BSE di Vipiteno, ora in "silent key".

Tornati poi in cima, i due hanno cominciato ad accendere non solo le radio di VHF ma anche le HF. Juri si divertiva provando delle connessioni sui 2 m e Egon andava a caccia in HF, con l'aiuto dell'ultima antenna appena acquistata, cioè la HB9 per i 6 m. I due amici, stanchi e contenti dei loro successi di quella giornata, dopo mezzanotte si sono ritirati nel rifugio per andare a dormire. La mattina successiva a dare loro il buongiorno sono stati un sole sfolgorante e una vista indescrivibile, che normalmente si possono godere solo in autunno: l'assenza di nuvole permetteva di vedere le cime più lontane delle Alpi. Finalmente iniziò il contest. Egon cominciò ad effettuare collegamenti e Juri fece da segretario inserendo i collegamenti nel computer. Ad un certo punto arrivò anche IW3AJN, Carlo di Trento e nella tarda mattinata i tre sono stati raggiunti anche da IN3DOV, Kurt,



che si mise in radio e continuò con il contest. Parecchi alpinisti si avvicinarono e si stupirono dell'attività radio, sentendo il linguaggio radiomatoriale codificato in inglese, italiano e tedesco. Nel frattempo altri radioamatori con le loro famiglie hanno raggiunto il luogo, salendo a piedi dal parcheggio sottostante che si trova a circa un'ora e mezza 1,5 di cammino, aiutati anche dalla bella giornata. Alle 16.00, terminato il contest, stanchi e senza voce si iniziò lo smontaggio dell'impianto. Eravamo tutti felicissimi, perché sono stati fatti 152 collegamenti. La stazione più lontana era ON4PS/P in JO20KQ a ben 669 km di distanza. Non siamo saliti per vincere, ma è stata una bella esperienza e un bel divertimento per tutti.

I pirati dello spazio

di Patrizio Pellegrini, IK5TSZ



QUESTO è il titolo del vecchio film che narra l'incredibile esperienza fatta da due nostri radioamatori italiani, i fratelli JUDICA CORDIGLIA.

I quali in piena guerra fredda con apparecchiature fatte in casa, riuscirono ad intercettare le supersegrete Missioni spaziali di USA e URSS nella conquista della Luna.

Il film è commentato dalla viva voce dei due protagonisti, che nonostante la veneranda età, fanno trasparire una incredibile giovinezza nel narrare la loro impresa; questo interessante documentario è in programmazione sulla PayTV.

Vorrei tanto che fosse visionato dai miei giovani colleghi radioamatori onde ribadire cosa significa avere come interlocutore una stazione senza la "KAPPA" dopo la "I" e quanto sia importante il "DOTTO" ascolto prima di ogni trasmissione...

L'affascinante storia dei fratelli JUDICA, mi ha letteralmente colpito, la loro vicenda sta a dimostrare come la grande passione e la perseveranza, riescano a farci raggiungere i traguardi più ambiti.

Di fronte a queste incredibili storie vissute, che comunque sono comuni tra i tanti miei amici R.T. con i quali spesso colloquio in codice morse...

provo la forte sensazione come di essere nato troppo tardi e di avere trovato tutto già fatto e pronto all'uso! Come se il mio castello fosse stato costruito senza quella maledetta prima fila di mattoni che io non potrò mai mettere se non ricordando e apprezzando quanto questi grandi radioamatori abbiano fatto prima che io nascessi... con i modesti mezzi che allora avevano.

Quel morse repentino, invadeva la radio autocostruita, rivelando ai nostri due sbigottiti colleghi, i retroscena di quelle imprese...

i disastrosi fallimenti delle missioni... i disperati messaggi S.O.S. che si susseguivano sconcertanti.... fino a spegnersi nel nulla eterno.



ogni volta che in virtù dell'eclisse il corpo celeste di rosso si tinge, il mio pensiero va a quegli operatori perduti vivi nello spazio come se il loro sangue trasudasse da quella luna che impassibile li vedeva allontanarsi nel vuoto... soli... con quella loro radio che malgrado tutto continuava a funzionare perfettamente e che lo avrebbe fatto anche dopo S.K. dell'operatore... Oggi osservando questa vecchia foto di me bambino, che alla conquista esultavo... una forte voglia di strapparla si impadronisce di me... quel sogno (CORONATO?), nascondeva un prezzo decisamente troppo salato...

Operazione Fiamma Scout I2SFI - Spirit Flame of Italy di Moreno Dalla Maringa, I2DKJ

L'20 LUGLIO 2007 si è conclusa l'operazione fiamma scout "UN MONDO UNA PROMESSA", le attività per chi non lo ricordasse, sono state promosse in collaborazione con la sezione scout CNGEI di Cernusco in concomitanza dell'evento mondiale "100 anni di scoutismo", ovvero, i festeggiamenti che ricordano la fondazione del movimento scout avvenuta ufficialmente con il primo campo scout nel 1907 sull'isola di Brownsea in Inghilterra alla guida di Robert Baden-Powell. L'operazione ha coinvolto in prima persona il sottoscritto Moreno I2DKJ in quanto membro attivo della squadra che ha prelevato la "FIAMMA SCOUT" a Bari e l'ha portata fino al confine francese di Ventimiglia/Mentone, un percorso di ben 1400 Km ca. fatti a una velocità media di circa 7 Km/h (la FIAMMA viaggiava portata dagli scout, podisti e/o ciclisti non professionisti). Mentre le attività scout sono state magnifiche piene di momenti emozionanti ricche di eventi, incontri con persone molto interessanti, la stessa cosa non posso dirla per le attività radio... da un lato mi sono trovato a dare una mano a tutta la logistica dei vari trasferimenti, dall'altra, le poche volte che mi sono trovato a montare le HF... ahimè... non c'era propagazione! Ho operato maggiormente in movimento con le V-UHF contattando molti radioamatori di tutte le regioni italiane attraversate. La squadra di radioamatori della sezione ARI di Cernusco invece ha sostenuto in maniera egregia l'iniziativa, operando molto bene secondo quanto si aveva programmato per non interferirsi nelle operazioni, più precisamente: IK2EBP Terenzio nei modi PSK- RTTY e fonìa; I2XLF Nino PSK e fonìa; IN3OWY Antonio CW; I2XDI Carlo WSJT6 e I2ZJNN Stefano che ha curato l'invio delle QSL via eQSL

Tutti hanno operato rispettando le regole di ham spirit ovvero diversificando gli orari e le bande di frequenza. La richiesta di contatti con il nominativo speciale I2SFI ha superato tutte le migliori aspettative, è certo che l'evento, con la pubblicità mondiale e i riferimenti messi dal nostro team sui siti internet tipo QRZ. ecc., hanno contribuito sicuramente... in particolar modo a dare le spiegazioni del caso. Un grazie sentito particolarmente a quanti hanno creduto in questa attività un po' particolare e alla sez. scout CNGEI e ARI di Cernusco che con la loro sponsorizzazione hanno dato visibilità concreta all'iniziativa e a me la possibilità di vivere un'esperienza davvero unica ed eccezionale. Un ulteriore grazie non meno importante perché ultimo va a mia moglie Cecilia che mi ha incoraggiato in questa impresa.

Dettagli Tecnici: La vettura utilizzata per i trasferimenti da Bari a Ventimiglia/Mentone è stata una TOYOTA PRIUS ibrida (benzina/elettrica) automatica e full optional veramente eccezionale, a bordo l'apparato era lo Yaesu FT 857/D/I (quadribanda) l'antenna per le HF era o verticale della Kenwood MA-5 modificata o filare da 9 metri con balun "UN-UN", doppio rapporto di trasformazione 4:1-9:1, accordatore manuale MFJ-945. L'antenna V-UHF magnetica doppia 5/8. Malgrado in alcuni tratti del percorso di trasferimento si sono toccati i 45 gradi all'ombra tutto l'impianto elettromagnetico (a parte le antenne per le HF poco usate) non ha mai dato segni di cedimento essendo operativo almeno per 13 ore al giorno. I collegamenti effettuati sono stati complessivamente n. 1775. Ancora grazie a tutti.



Moreno in partenza



Moreno a Bari

Missione Esperia e ARISS "School Contact"

Update

di Francesco De Paolis, IK0WGF

SIAMO GIUNTI a circa un mese dall'inizio della Missione Esperia (23 ottobre), fervono i preparativi per i collegamenti radioamatoriali diretti tra gli studenti di alcune scuole italiane e l'astronauta italiano Paolo Nespoli, IZØJPA. Ecco un aggiornamento sullo stato delle attività educative (radioamatoriali) della missione che avverranno con il diretto coinvolgimento/tramite dei radioamatori e i loro equipaggiamenti. La novità riguarda le scuole italiane che saranno coinvolte negli ARISS School contact, infatti, la volta precedente avevamo evidenziato che per i due eventi educativi in Esperia erano state coinvolte ben quattro scuole. Due erano state definite, ovvero, la Facoltà di Ingegneria dell'Università dell'Aquila, che opererà con il nominativo IZ6BAJ e l'IS Deambrosis-Natta di Sestri Levante, che opererà con il nominativo IK1XHI.

Ora abbiamo il nome delle altre due scuole che condivideranno i collegamenti con quelle suddette, ovvero, l'Istituto Tecnico Industriale e Liceo Scientifico Tecnologico "Mottura" di Caltanissetta, già in attesa nella lista europea di ARISS (ARISS-Europe pending school applications status) per un contatto con la ISS e il Liceo Scientifico "Galileo Galilei" di Civitavecchia. Quest'ultimo è classificato evento ASI, ovvero, è stato candidato da un'agenzia spaziale italiana. Queste sono le ultime novità. Più scuole coinvolte, più studenti, maggiore coinvolgimento e visibilità per i Radioamatori italiani che oltre ad entrare nelle scuole, in ottemperanza alla prerogativa di divulgazione scientifica, coinvolgono direttamente gli studenti come operatori nei collegamenti con gli astronauti a bordo della Stazione Spaziale Internazionale. Al momento sono in corso le attività di preparazione ai contatti, infatti, si stanno preparando le domande che gli studenti rivolgeranno a Nespoli durante i collegamenti. Queste dovranno essere pronte un mese prima dell'inizio della missione.



Il consiglio dato ai quattro coordinatori nelle scuole per la realizzazione delle domande è stato semplice. Le domande dovranno essere brevi e possibilmente non richiedere risposte lunghe e complesse. Questo al fine di non condizionare e complicare eccessivamente la conversazione (risposte) e per formulare un numero soddisfacentemente alto di domande. Inoltre gli argomenti potranno/dovranno riguardare anche il protagonista in orbita coinvolto e la sua missione.

Stiamo curando anche gli aspetti legali relativi ai collegamenti per le due nuove scuole che parteciperanno ai collegamenti ARISS. Alla scuola di Civitavecchia è stato attribuito il nominativo di IZØLSG. Ottenuto mediante la richiesta del Dirigente Scolastico direttamente all'ufficio Autorizzazioni e Concessioni del Ministero delle Comunicazioni. Presto conosceremo anche il nominativo attribuito dal Ministero delle Comunicazioni alla scuola di Caltanissetta.

Importante evidenziare che ai collegamenti ARISS saranno presenti funzionari delle Agenzie Spaziali europea ESA e italiana ASI in tutti i siti direttamente coinvolti. Questo è un fatto che ci onora e ci rende felici che evidenzia l'estremo interesse che le agenzie spaziali rivolgono a questo genere di attività.



70 anni dalla morte di Guglielmo Marconi

Il giorno 21 luglio 1937 rimarrà una data di grave lutto per i radiotecnici di tutto il mondo: la notizia della morte di questo grande Italiano ha certo colpito dolorosamente tutti coloro che come scienziati, tecnici, radianti o anche semplici dilettanti si interessano di Radio.

I giornali di tutto il mondo hanno riportata la Sua biografia, più o meno standardizzata, e quindi eviteremo tale ripetizione. A noi interessa però precisare dal nostro punto di vista la vita e l'opera di Guglielmo Marconi, perchè essa non sia soltanto lode accademica, ma insegnamento per l'avvenire.

La personalità di Marconi è stata, secondo il nostro modo di pensare, definita in modo inesatto e incompleto. Perchè l'Uomo che dimostrò al mondo le straordinarie possibilità delle comunicazioni con le radioonde, appartiene essenzialmente a quella eletta ed esigua schiera che si potrebbe dire dei « grandi divinatori », schiera di cui fanno parte il poeta che scrive il poema immortale, l'artista che realizza l'opera d'arte imperitura, cioè Coloro i quali sono animati nel compimento di un'opera più da una ispirazione che da un ragionamento.

Riflettete: è l'epoca in cui Hertz ha appena compiuti i suoi esperimenti di laboratorio, esperimenti che Righi aveva ripetuti e sviluppati in Italia. Il mondo scientifico è a rumore, ma nessuno vede in questi esperimenti più che una conferma delle ipotesi profetiche di Maxwell, e forse nessuno chiedeva di più perchè proprio tipico della mentalità dello scienziato è il fatto di interessarsi poco agli sviluppi pratici di un fenomeno qualunque.

Ed ecco che a questo punto interviene Marconi il quale, si noti bene, non aveva a quel tempo una particolare preparazione matematico-fisica e quindi non era affatto portato verso la scienza pura. Forse è appunto questa la ragione per cui Egli doveva avere un così immenso successo, perchè, se fosse stato un grande scienziato, cioè un matematico, si sarebbe perduto piuttosto in considerazioni astratte invece di gettarsi senz'altro sulle realizzazioni pratiche. Egli seppe divinare — questa parola non è esagerata, perchè i suoi propositi e le sue speranze erano basate soltanto su una fede immensa e misteriosa e non certo su calcoli o considerazioni teoriche — le enormi possibilità e conseguenze pratiche delle esperienze di Hertz e si accinse con ardore illimitato a provare che la sua fede non era un mito. E questo tra la incredulità degli scienziati.

Cerchiamo di rappresentarci i sogni e le speranze, le ansie e le delusioni del giovane studioso. Pensate: tutto il suo lavoro sperimentale è basato su esperimenti, su risultati ottenuti da altri a minime distanze; nessuno prima di Lui si è mai accinto a superare distanze notevoli. Gli strumenti dovevano essere molto imperfetti non solo dal punto di vista elettrico, ma anche da quello meccanico e quindi chissà quanti risultati negativi per colpa di tali deficienze. I radianti dell'epoca eroica delle onde corte ci intendono. Essi che avevano valvole elettroniche e tutto un attrezzaggio quasi perfetto, quante volte non dubitarono per una avversità del caso? Ma questo adolescente, coi suoi mezzi imperfetti, in mezzo a un ambiente ufficiale incredulo e forse anche ostile — lo scienziato guarda purtroppo generalmente con poca indulgenza al ricercatore con minor scienza — seppe trionfare delle incertezze e dei brutti tiri che il caso immancabilmente Gli avrà giocati e passò attraverso lotte e fatiche dal collegamento a qualche centinaio di metri sino a quello attraverso l'Oceano.

Inchiniamoci dunque a Marconi come a un grandissimo Ricercatore e Realizzatore e, come conseguenza di ciò e soprattutto, come a un grande fattore per il progresso dell'Umanità e della Civiltà e non falsiamo la Sua grande ed immortale figura con orpelli di cui non ha bisogno.

La A.R.I. perde in Guglielmo Marconi il Suo amato Presidente Onorario sin dalla fondazione. I radianti vedono in Lui il grande Ricercatore, in realtà il primo e più grande Radiante nel mondo, perchè cosa fu all'inizio Marconi se non un radiante, un semplice pioniere dell'immensa schiera che doveva seguire le Sue orme gloriose?

E' facile glorificare il successo dopo la prova dei fatti, è più difficile spianare con previdenza la via al successo. Non possiamo far a meno di pensare, facendo una ipotetica trasposizione di cause ed effetti, che se Marconi avesse voluto svolgere oggi il lavoro di pioniere che fece anni or sono, probabilmente avrebbe avute parecchie noie. Perchè oggi come allora, la Scienza Ufficiale ha tutte le facilità e il ricercatore umile, come fu all'inizio anche Marconi, è considerato un intruso che si guarda con diffidenza.

Noi ci auguriamo che da un grave lutto come quello che colpisce ora la Radiotecnica sorga almeno questo benefico compenso: di far riflettere ai grandi benefici che possono derivare dalle facilità concesse agli umili studiosi che faticosamente lavorano senza altro ausilio che la loro fede.



comune di **scandiano**

27/28
OTTOBRE
2007
SCANDIANO
(REGGIO EMILIA)

CENTRO FIERISTICO



4^a FIERA REGIONALE DELL'ELETTRONICA

Orari:
sabato
9,00 - 18,30
domenica
9,00 - 18,00

Biglietti:
Intero euro 7,00
Ridotto euro 4,00
Ragazzi fino a 12 anni gratuito

con il patrocinio
di A.R.I. sez. Scandiano

INFO: 0522/857436
www.fieras scandiano.it

- ◆ **TELEFONIA**
- ◆ **COMPONENTISTICA**
- ◆ **COMPUTER** ◆ **HI-FI CAR**
- ◆ **RADIANTISMO CB e OM**
- ◆ **VIDEOREGISTRAZIONE**

- ◆ **MERCATINO DELLE PULCI
RADIOAMATORIALI**

Diploma Internazionale "Loano Elettra"

di Antonio Gallo, IK1QBT

LA SEZIONE A.R.I. di Loano, a grande richiesta dopo 9 anni di assenza, ripropone il Diploma Internazionale "Loano Elettra". Lo scopo dell'iniziativa è quello di incentivare l'attività radioamatoriale e divulgare l'immagine storica della leggendaria nave, utilizzata da Guglielmo Marconi per i suoi esperimenti radioelettrici, condotti dal 1919 al 1936, nel mar Ligure.

La manifestazione è in ricordo del 15° anniversario della scomparsa dell'amico Libero Meriggi I1YXN, Presidente e fondatore della nostra Sezione ARI, egli ideò e sostenne questo diploma.

L'Award è stampato su carta pergamena, raffigura in un mix di foto originali, la nave Elettra ed il grande scienziato Guglielmo Marconi.



Regolamento

Partecipazione • Aperta a tutti gli OM e SWL

Periodo • Dalle ore 07:00 UTC del 03.11.2007 alle ore 24:00 UTC del 11.11.2007

Bande • Sono consentite le bande 40 e 80 metri - modi CW – SSB ed RTTY.

Punteggi • Le stazioni appartenenti alla Sezione di Loano faranno chiamata "CQ Loano Elettra" e passeranno ai corrispondenti il rapporto RS(T), ogni stazione collegata vale 1 (un) punto e può essere ricollegata lo stesso giorno più volte, purché sussista almeno una variazione di modo oppure di banda. Nello stesso periodo sarà attivato il nominativo di Sezione IQ1LA 3 (tre) punti e la stazione Jolly Marconiana IY1EY con validità 5 (cinque) punti, con regolamento come sopra.

Per richiedere il Diploma "Loano Elettra" sarà necessario aver collezionato almeno 30 (trenta) punti per le stazioni italiane e 20 (venti) per quelle straniere. Per gli SWL valgono le stesse regole degli OM.

Classifiche • Al termine della manifestazione verrà stilata una classifica finale a punti con coppe e targhe ricordo in premio per le seguenti categorie.

- 1° - 2° - 3° OM Italiani classificati
- 1° OM Straniero classificato
- 1° SWL classificato
- 1° OM che realizza il maggior numero di QSO in CW con stazioni appartenenti alla Sezione ARI di Loano

Richieste • Le richieste del Diploma raffigurante in originale la Nave "Elettra" dovranno pervenire entro il 15.12.2007 allegando l'estratto log ed Euro 10 all' Award Manager IZ1GWU c/o Sezione ARI Loano - Casella Postale 16 – 17025 Loano (SV)

Note: La stazione speciale marconiana IY1EY verrà attivata su tutte le gamme ed in tutti i modi, ma sarà valida ai fini del Diploma solo in 40 e 80 metri CW, SSB ed RTTY, ogni QSO sarà confermato con una speciale QSL commemorativa via IK1QBT.

I collegamenti in CW con IY1EY e le stazioni appartenenti alla sezione di Loano sono validi anche per il conseguimento del diploma permanente "Marconista" il regolamento è riportato sul sito web: www.ariloano.it nella sezione "marconiclub".

Top of Operators Activity Contest

di Vasile Giurgiu, YO6EX

Objective • To contact in **CW** as many ham radio stations; to promote the **CW** communication skills and talent. To remind the TOPS CW Club, founded in 1946, and now disappeared; to remind his members, in life one's, passing away others.

Organizer • PRO-CW-CLUB, ROMANIA.

Date • First full weekend of December 2007: 1 and 2 December.

Time • Saturday 1600 UTC until Sunday 1800 UTC.

Mode • CW.

Band • 3,5 MHz, 3510 to 3560 KHz, recommended.

Contest Call • CQ TAC or TEST TAC.

Categories • **A.** Single Operator Low Power, no more of 100 w; **B.** Single Operator High Power, moreover of 100 w; **C.** Single Operator QRP, max. 5 W out power; **D.** Multi-Operator, single TX, any power, (all club stations entry); **E.** Members of TOPS and PRO-CW-CLUB, including members using QRP.

Exchanges • RST + serial numbers beginning with 001. Members TOPS or PRO-CW-CLUB, give RST + serial number and member abbreviation. Ex. 599001/TOPS or 599001/PRO.

Points • QSO with own country, 1 point; QSO with own continent, 2 points; QSO with DX, 6 points; QSO with Maritime Mobile stations, 6 points; QSO with TOPS and PRO-CW members, 2 points extra-bonus; QSO between TOPS or PRO-CW members, (E category) 6 points extra-bonus.

Multiplier • Each different prefix worked. I.e. YO6, SM3, DL5, etc. See WPX definition.

Final score • The sum of points, multiplied by the sum of different prefixes worked.

Cluster • Information allowed but self-spotter not allowed.

Awards • Top three participants of each category will be awarded if there are more or equal than 10 participants listed. Top one if there are less 10 participants in the category. More awards will be considered by contest committee if necessary. First place award will be confer in every DXCC country participating, if achieve at least of 50 valid QSO's.

Plaques • First place in every categories (A, B, C, D, E,): SOp LP if at least of 75 participants will be listed in this category; SOp HP if at least of 75 participants will be listed in this category; SOp QRP if at least of 25 participants will be listed in this category; MOp if at least of 25 participants will be listed in this category; Members PRO and TOPS if at least of 25 participants will be listed in this category; For 2007 edition, special sponsor for prizes is **YO2RR**.

Special prize • First entrant, member of ex. TOPS club, will be declared and certified as full member of PRO-CW-CLUB, sponsored by **YO6EX**.

Disqualification • Violation of any contest rules; duplicate QSO's in excess; illegible logs.

Logs • Electronic logs and paper logs, (sheets and summary you can download from our site). Deadline: 31 December (postal date). For electronic logs, Cabrillo format preferred. You can use contest program, "All In One by WD8KNC". Post contest, DL8WAA program "LM-4". (Downloadable of our site).

Results • The final results will be published by our site www.procwclub.yo6ex.ro

Address • Electronic logs: yo2rr@clicknet.ro mail: Ioan Branga YO2RR - Str. Imparatul Traian nr.2 - RO-305500 LUGOJ - ROMANIA

Collaborate a STR

Inviare i Vostri articoli all'indirizzo e-mail:
str@ari.it entro il **10 ottobre 2007**
e verranno pubblicati sul prossimo numero!!

DX oltre l'orizzonte ottico

di Mario Alberti, I1ANP

ECCO CI AL MESE DI OTTOBRE, saltata la spedizione italiana a HB0, di inizio mese settembre, di IZ2DPX e soci. C'è stato il 14° contest EME Italiano nel fine settimana 8/9 settembre, stanno arrivando i log, sarò più preciso al prossimo numero. Ora veniamo ai prossimi appuntamenti:

- Da 9U0A dal 26 settembre al 9 ottobre oltre che le HF ci saranno anche i 50 MHz in WSJT.
- Dal 5 ottobre al 14 ottobre 3C7Y, attività HF e 50 MHz.
- Dal 6 ottobre al 18 ottobre HB0/DK5EW in JN47, sarà attivo 144 MHz MS ed EME.
- Dall'11 novembre al 17 dicembre 2007, è in preparazione una nuova spedizione a Revilla Gigedo (XF4), dove è stata inclusa anche l'EME 144 MHz, oltre ai 50 MHz e HF, dettagliate info più avanti.
- Uzbekistan (UK) ritorna attivo, DL9LBH sarà lì per 3 anni, dalla fine del 2007 e sarà attivo EME.
- Il Voo Doo contest group, per intenderci Mike KC7V e Ned AA7A, dopo il successo di TZ6NS, a margine del contest HF CQWWDX 2007, saranno attivi da 3X (Guinea), dal 24 al 31 Novembre, locatore IJ39DM, in un posto tranquillo dove fare EME 50 e 144 MHz, la stazione verrà montata prima del contest HF e dopo il contest (o durante lo stesso, se possibile), faranno 5 giorni di attività, dal loro moonrise al loro moonset, fino al week end successivo.
- C'è in preparazione una spedizione EME in Mongolia (JT), da parte di PA4EME nell'agosto 2008. Buoni DX a tutti.

Ultima news!!

IN OCCASIONE del rilascio provvisorio della banda dei 70 MHz, viene istituito a scopi di sperimentazione della propagazione, la categoria unica 4 metri la 1° competizione Contest. Questa si svolgerà con lo stesso orario del Contest Grosseto, prevedendo solo il modo Fonia SSB, Categoria Fissa (2A) e Portatile (2B).

Rapporti • RST + Num Progr + WW Loc completo.

Punti • Per ogni QSO un punto per KM.

Non è consentito il Cross band, rispettando rigorosamente il Band Plain e le normative emanate, pena la squalifica. Verranno premiati i primi tre classificati e a tutti i partecipanti sarà rilasciato diploma di partecipazione. Per l'invio dei log ci si attiene ai termini ed indirizzi del Grosseto. Vi prego prenderne nota e divulgarlo a quanti interessati. Restando a disposizione.

Claudio, IK5RLP
Team Manager Grosseto

IL NOMINATIVO I10ERN è stato istituito in occasione della seconda edizione della "Notte Europea della Ricerca", promossa e finanziata dalla Comunità Europea. Manifestazione che per il secondo anno consecutivo interesserà 36 siti europei e 4 italiani di questi uno a Frascati (Roma) Operatori della locale Sezione ARI opereranno dal 14 al 30 settembre 2007 su tutte le bande e in tutti i modi con il nominativo speciale. Il 28 settembre 2007 nel corso di una lunga "notte bianca" <http://www.infn.it/nottedellaricerca/2007/> - <http://www.nottedellaricerca.eu/> che si terrà nella città di Frascati - e che si svolgerà in contemporanea con altri siti europei -, scienza e ricerca incontreranno il vasto pubblico in una grande agorà, dove si potrà trovare il mondo dei quark e l'evoluzione dell'universo, studiati con gli acceleratori di particelle dell'INFN; l'astrofisica dell'INAF; la ricerca di base dell'ENEA nel campo dell'energia alternativa e dell'ambiente; la parte più tecnologica del CNR e il mondo delle attività spaziali dell'ESA-ESRIN. In quella data una postazione HF è prevista tra gli stand per sensibilizzare l'opinione pubblica al nostro hobby, non estraneo alla ricerca scientifica. QSL manager IZ0DIB via bureau or direct.

Some operators from ARI Frascati will operate special callsign I10ERN to celebrate European Researcher's Night from 14 to 30 September 2007 QSL manager IZ0DIB via bureau or direct.

Aldo Trabucchi, I0DJV

11° Contest delle Sezioni VHF

di Luigi Lenardon, IV3LNQ

GRANDE PARTECIPAZIONE quest'anno al Contest, come sempre organizzato dalla Sezione di Trieste. 255 partecipanti e 91 sezioni. Complice la bella giornata di sole, decisamente primaverile e una bella propagazione, che stranamente non copriva i quadratoni JM66-76 e JM67 e 77, fenomeno questo presente da un paio di anni, speriamo che chi di dovere informi gli amici che a volte la propagazione si apre con la partecipazione. Tante le sezioni "piccole" che con entusiasmo hanno partecipato, altre un po' meno, e altre presenti alla grande. Log arrivati in tutti i formati, più o meno leggibili, e mi mancava quello fatto, fotografato con il telefonino e poi inviati.

Per la prossima edizione del Contest vi anticipo 2 grosse novità. La prima, e che grazie all'amico Gianfranco IK3SCA, il suo programma CONTEST ASSIST diventa il log ufficiale da utilizzarsi per il Contest delle Sezioni, avendolo implementato con l'inserimento del codice di Sezione e calcolato come moltiplicatore.

La seconda riguarda la classifica delle Sezioni... sto pensando a un modo diverso di fare la classifica, senz'altro più coinvolgente. Grazie a tutti voi per la numerosa partecipazione e non dimenticate di partecipare anche agli altri contest che sono sempre un ottimo spunto per imparare.

Le premiazioni si terranno al 43° Convegno Romagna il 13 e 14 ottobre 2007 e vi invito a venire numerosi a questo convegno organizzato dagli amici romagnoli, occasione per incontrarci e parlare del mondo VHF e superiori. I premi non ritirati verranno inviati solo su richiesta e addebito spese postali.

Classifica Sezioni VHF 2007

N.	Codice	Sezione	Tot. X N. Log					
1	4101	MODENA	152.940.546	1 Cl. Centro	27	2010	LISSONE	3.624.720
2	0006	GENZANO	61.511.170		28	1302	BIELLA	3.142.545
3	5006	VINCI	41.116.340		29	3803	ROVERETO	3.022.414
4	0201	RIETI	36.439.092		30	5103	MONTAGNA PT.	2.910.396
5	4401	FERRARA	31.385.619		31	2102	SARONNO	2.630.266
6	2701	PAVIA	21.893.526	1 Cl. Nord	32	8406	BATTIPAGLIA	2.280.400
7	2401	BERGAMO	15.712.048		33	3002	MONZA	2.131.408
8	2501	BRESCIA	14.363.316		34	3603	BASSANO DEL G.	1.695.390
9	7102	SAN SEVERO	14.306.347	1 Cl. Sud	35	4001	BOLOGNA	1.675.652
10	2402	TREVIGLIO	13.324.927		36	3403	GRADO	1.607.870
11	0101	VITERBO	13.120.929		37	3402	GORIZIA	1.406.808
12	3801	TRENTO	13.071.635		38	1503	CASALE MONF.	1.330.518
13	3401	TRIESTE	11.368.008		39	7009	MOLFETTA	1.053.332
14	3005	MARCON	8.138.039		40	8401	SALERNO	907.492
15	0009	OSTIA	7.723.456		41	3601	VICENZA	771.604
16	2009	CINISELLO B.	7.699.808		42	6001	ANCONA	722.106
17	3902	MERANO	7.550.224		43	4601	MANTOVA	614.400
18	8501	POTENZA	7.114.110		44	1007	ALPIGNANO	602.860
19	3701	VERONA	4.983.260		45	3004	MESTRE	589.917
20	0001	ROMA	4.631.572		46	1206	ALBA	577.600
21	1303	TRIVERO	4.622.571		47	5001	FIRENZE	499.667
22	0502	ORVIETO	4.443.750		48	2502	S. F. DEL BENACO	497.214
23	2201	COMO	3.896.180		49	0303	CASSINO	492.129
24	5701	LIVORNO	3.748.947		50	3404	MONFALCONE	488.585
25	5501	LUCCA	3.742.304		51	1001	TORINO	463.540
26	3301	UDINE	3.650.088		52	1602	SESTRI LEVANTE	441.710
					53	0703	OLBIA	433.272

54	2203	ERBA	330.768	73	1010	RIVALTA	95.475
55	4801	RAVENNA	293.132	74	8502	MELFI	88.326
56	0005	FRASCATI	290.841	75	1203	MONDOVI'	85.158
57	8801	CATANZARO	286.776	76	1008	CAVOUR	84.942
58	3302	MANZANO	286.144	77	6601	CHIETI	75.590
59	2006	MAGENTA	254.590	78	7006	GRAVINA	73.578
60	3101	TREVISO	248.336	79	1901	LA SPEZIA	70.319
61	3303	PORDENONE	240.810	80	8603	ISERNIA	63.168
62	3103	MONTEBELLUNA	235.840	81	4203	SCANDIANO	58.800
63	3006	SAN DONA DI PIAVE	223.878	82	1006	RIVAROLO	54.378
64	8907	POLISTENA	216.144	83	2005	SETTIMO MILANESE	47.994
65	3501	PADOVA	189.414	84	2202	LECCO	24.975
66	1802	SANREMO	184.989	85	4701	FORLI	22.264
67	5101	PISTOIA	176.925	86	2205	CANTU	22.220
68	8201	BENEVENTO	152.232	87	O901	CAGLIARI	21.483
69	3903	BRUNICO	135.030	88	8404	SALA CONSILINA	18.458
70	1603	RAPALLO	130.140	89	2403	ALBINO	17.700
71	0002	CIVITAVECCHIA	105.984	90	5003	EMPOLI	4.182
72	2001	MILANO	101.036	91	2802	OMEGNA	4.001

11 Contest delle Sezioni VHF 2007

Categoria 1A Fisso

N.	CALL	Codice	Sezione	Punti	DX	Note
1	IW5DOP/5	5006	VINCI	7.539.250	OK1TEH	STAZ. FISSA
2	I0UGB	0101	VITERBO	3.252.900	DL9RAR	
3	IK2UJS	2501	BRESCIA	2.638.036	IC8FAX	
4	I0FHZ	0502	ORVIETO	2.177.985	DK2GR	
5	IQ3AZ	3403	GRADO	1.607.870	IS0PTW	
6	I4YNO	4101	MODENA	1.538.700	OK1TEH	
7	IZ2FOS	2501	BRESCIA	1.482.420	IC8FAX	
8	I4GBZ	4401	FERRARA	1.113.684	I8KRO/8	
9	IW2MX Y	3002	MONZA	1.026.844	IQ8EO/8	
10	IQ2PV	2701	PAVIA	1.006.432	DB6NT	
11	I0NNZ	0101	VITERBO	979.500	I8KRO/8	
12	I1CRB	1302	BIELLA	916.790	9A6V	
13	IV3SIX	3401	TRIESTE	907.494	F5KBJ/P	
14	IZ4DIV/4	4101	MODENA	860.660	9A2KK	STAZ. FISSA
15	IK4YAZ	4401	FERRARA	853.056	DB6NT	
16	IZ3DRN	3601	VICENZA	771.604	IC8FAX	
17	I6CTJ	6001	ANCONA	722.106	IZ1GTI	
18	IW2DAL	2009	CINISELLO B	703.650	IW0HLE/0	
19	IV3WMS	3402	GORIZIA	682.404	IS0PTW/IS0	
20	IK4FWF	4001	BOLOGNA	666.850	DB6NT	
21	IK2WQK	4601	MANTOVA	614.400	9A1CEQ	
22	I2ITH	2401	BERGAMO	517.572	IZ0GYP	
23	IZ3BJA	3005	MARCON	494.560	DO1MGN	
24	IQ3MF	3404	MONFALCONE	488.585	IS0PTW	
25	IK4WNH	4101	MODENA	470.270	DK2EA	
26	I0JXX	0001	ROMA	464.544	IW2NRI	
27	IZ0GUG	0201	RIETI	449.548	I2KQE/1	
28	IQ4AX	4101	MODENA	441.870	DF6GQ	
29	IZ4DZC	4401	FERRARA	441.324	OK1KZE	
30	IQ4FA	4401	FERRARA	384.539	9A5Y	
31	IW0BET	0001	ROMA	384.000	I2KQE/1	

32	IW2HUS	2203	ERBA	330.768	IZ0GUG
33	IZ0GYP	0001	ROMA	305.689	I2KQE/1
34	IQ5LV	5006	VINCI	294.250	IS0PTW/IS0
35	IZ4GWE	4801	RAVENNA	293.132	DB6NT
36	IWOHLZ	0005	FRASCATI	290.841	I8KRO/8
37	IW2ODP	2201	COMO	265.440	IW7EBE/7
38	IW2NKQ	2201	COMO	262.106	IC8CQF
39	IW2NTF	2006	MAGENTA	254.590	IW0FFK/0
40	IZ4DYQ	4101	MODENA	250.410	IK1RQQ/1
41	IZ3GOO	3101	TREVISO	248.336	IK1YNE
42	IV3UJT	3303	PORDENONE	240.810	OK1KOB
43	I3MMB	3103	MONTEBELLUNA	235.840	IW7EBE/7
44	IZ0CBD	0006	GENZANO	227.952	I2KQE/1
45	I5JRR	5701	LIVORNO	217.961	9A1C
46	IK5EKL	5006	VINCI	216.380	IV3WMS
47	IK2ZJP	2502	SAN F. D. BENACO	211.212	IW0FFK/0
48	IK1YKT	1602	SESTRI LEVANTE	209.591	IZ0HEI/0
49	IW2NRI	2201	COMO	200.322	I0JXX
50	IW3GGU	3005	MARCON	192.388	IC8CQF
51	IQ3WW	3501	PADOVA	189.414	IQ1VM/1
52	IQ3TS	3401	TRIESTE	187.342	I0UGB
53	IK1YNZ	1802	SANREMO	184.989	IQ3TS
54	IK7UXU	7009	MOLFETTA	182.476	IQ1VM/1
55	IK8BPJ	8501	POTENZA	180.650	I4GBZ
56	IW8ZLC	8501	POTENZA	172.320	I4GBZ
57	IV3MGN	3005	MARCON	163.674	I0UGB
58	IZ2DII	2402	TREVIGLIO	155.463	IA5/IZ0GKA
59	IQ8EB	8201	BENEVENTO	152.232	IZ4JIF
60	IN3JRZ	3902	MERANO	143.727	I0UGB
61	IW3IPI	4401	FERRARA	133.386	DB6NT
62	IK1RAN	1603	RAPALLO	130.140	F5KBJ/5
63	IK4PPE	1901	MODENA	127.540	IQ1VM/1
64	IK2GAJ	2401	BERGAMO	117.460	IW5DOP/5
65	I2ZSI	2010	LISSONE	117.000	I0FHZ
66	IN3ALD	3902	MERANO	112.606	I0UGB
67	IK4YWL	4101	MODENA	109.181	I2KQE/1
68	IK2MLS	2001	MILANO	101.036	IW1GLM/1
69	IW2BDH	2701	PAVIA	99.840	IV3SIX
70	IZ5ENZ	5006	VINCI	99.288	IQ1VM/1



71	I1KFH	1503	CASALE MONF.TO	98.574	IW0FFK/0
72	IK3YBS	3006	SAN DONA DI PIAVE	98.232	IZ0UGB
73	IW1ABM	1010	RIVALTA	95.475	I0FHZ
74	I3PVB	3005	MARCON	91.225	I0UGB
75	I1GPE	1302	BIELLA	87.885	IW0FFK/0
76	IK1GPG	1203	MONDOVI'	85.158	IQ3TS
77	IK1YHX	1008	CAVOUR	84.942	IA5/IZ0GKA
78	IZ2FWJ	2402	TREVIGLIO	78.936	IQORI/6
79	IK2LHP	2401	BERGAMO	78.288	IA5/IZ0GKA
80	IZ3CAR	3005	MARCON	78.177	IQ1VM/1
81	I4FGG	4401	FERRARA	77.814	I0HJN/0
82	IK8SHL	8501	POTENZA	77.280	I0UGB
83	IW2OHY	4101	MODENA	76.968	IA5/IZ0GKA
84	IZ8HHZ	8406	BATTIPAGLIA	76.590	I0FHZ
85	IK4HPQ	4101	MODENA	76.461	DJ2IT
86	IW3IBO/3	3005	MARCON	75.739	IW5DOP/5
87	IZ6GSB	6601	CHIETI	75.590	IW5DOP/5
88	IK5BHP	5006	VINCI	74.100	IQ1VM/1
89	I7CSB	7102	SAN SEVERO	73.312	IQ1VM/1
90	IW0FQK	0201	RIETI	73.264	I8KRO/8
91	I1ANP	1901	LA SPEZIA	70.319	IQ8EO/8
92	IK7HIN	7009	MOLFETTA	68.922	IW3RUA/3
93	IZ3FJZ	3005	MARCON	66.814	IQ1VM/1
94	I4YUG	4101	MODENA	65.919	I2KQE/1
95	IZ2ABI	2009	CINISELLO B	65.714	IW0FFK/0
96	IK8BIJ	8603	ISERNIA	63.168	I3MEK
97	IK2JUB	2009	CINISELLO B.	62.738	F5MIN
98	IW7EDZ	7102	SAN SEVERO	61.040	IZ4JIF
99	IK4VMV	4203	SCANDIANO	58.800	IW3RUA/3
100	IV3LNQ	3401	TRIESTE	57.442	IW1FXT/1
101	IK0EBA	0006	GENZANO	56.686	IV3GBO
102	IZ1GCV	1006	RIVAROLO	54.378	IW2MMR/2
103	IW3SJS	3401	TRIESTE	50.337	IQ5LU/5
104	IZ2KQC	2402	TREVIGLIO	49.665	IK4HLQ/4
105	IK2YSJ	2005	SETTIMO MIL.	47.994	IZ0GKA/IA5
106	IQ2CJ	2009	CINISELLO B	47.744	IZ0GKA/IA5
107	IQ8PZ	8501	POTENZA	46.475	9A7PJT
108	IK7WUF	7102	SAN SEVERO	45.708	IK7XWJ
109	IZ2BVL	2701	PAVIA	45.342	IW1GEI/1
110	I4BBC	4101	MODENA	45.088	IQ1VM/1
111	IW2NRT	2201	COMO	45.040	IZ4DIV/4
112	IK0VSU	0502	ORVIETO	43.890	I2KQE/11
113	IK1PJU	1302	BIELLA	42.840	IQ0RI/6
114	IZ4HWA	4101	MODENA	40.128	I0UGB
115	I2BJS	2002	MONZA	38.860	IW1GLM/1
116	IN3RSV	3803	ROVERETO	37.935	IQ0RI/6
117	IK4GRO	4101	MODENA	37.920	I2KQE/1
118	IW2NTO	2502	S. F. DEL BENACO	37.395	I0UGB
119	I2MOV	2701	PAVIA	35.268	I0UGB
120	IW2HAF	2009	CINISELLO B.	33.888	I0UGB
121	IW3SGT	3401	TRIESTE	32.526	IQ5LU/5
122	IN3DGK	3902	MERANO	31.260	I0UGB
123	IZ7EVZ	7102	SAN SEVERO	30.760	IN3TLJ/3
124	IW2OGJ	2009	CINISELLO B	29.184	IK4WKU/4
125	IZ2CPS	2401	BERGAMO	28.938	IK4HLQ/4

126	IN3HBF	3902	MERANO	28.150	I0UGB
127	IZ2GAJ	2701	PAVIA	27.792	IW1GLM/1
128	IZ2DTL	2401	BERGAMO	26.880	IW5DOP/5
129	I5SQI	5701	LIVORNO	25.992	I2KQE/1
130	IK2XZE	2202	LECCO	24.975	IK4HLQ/4
131	IW0HMP	0006	GENZANO	23.705	IK4WKU/4
132	IW8CGX	8502	MELFI	23.481	IW0HLE/0
133	IW5EHY	5103	MONTAGNA PIST.	23.062	IW3RUA/3
134	IW4DGS	4701	FORLI	22.264	IN3GEN/IN3
135	IZ8FGO	8502	MELFI	21.132	IW0HLE/0
136	IV3MPI	3402	GORIZIA	21.000	IW5DOP/5
137	I4ENO	4101	MODENA	19.032	IQ3AZ
138	IZ8CEV	8404	SALA CONSILINA	18.458	IQ8PP/P
139	IW2NKY	2403	ALBINO	17.700	IW5DOP/5
140	I0MOM	0006	GENZANO	17.470	IQ8EO/8
141	IK2YVI	2701	PAVIA	15.300	IW1GLM/1
142	I0CG	O201	RIETI	14.940	IK4YAZ
143	IW3HZL	3006	SAN DONA DI PIAVE	13.707	IW5DOP/5
144	IW3GYG	3701	VERONA	12.663	IZ3ADE/1
145	I1REG	2701	PAVIA	12.520	IZ5FDD/5
146	IK3SCA	3701	VERONA	11.836	I2KQE/1
147	IZ2ABZ	2009	CINISELLO B.	11.330	IW5DOP/5
148	IW1RIM	1602	SESTRI LEVANTE	11.264	IW3RUA/3
149	IK2AAK	2701	PAVIA	11.264	IK2IKW
150	IV3CJT	3401	TRIESTE	10.557	IQ0RI/6
151	IW7EEV	7102	SAN SEVERO	10.224	IW8ZMH/8
152	IV3CMW	3401	TRIESTE	10.011	IQ0RI/6
153	I4AWX	4401	FERRARA	9.216	9A3ASF
154	IZ2HVL	2009	CINISELLO B.	8.228	I11W/1
155	IZ7EUH	7009	MOLFETTA	8.225	IZ8FGO
156	IK2AQZ	2201	COMO	6.328	IK1RQQ/1
157	IK0YQJ	0006	GENZANO	6.168	IA5/IZ0GKA
158	I4ZAT	4101	MODENA	5.908	IQ3QR/3
159	IW7EFJ	7102	SAN SEVERO	5.460	IQ8EO/8
160	IV3SGJ	3401	TRIESTE	5.328	IQ0RI/6
161	IZ7GAT	7102	SAN SEVERO	4.440	IZ8EWD/8
162	IZ7JWR	7102	SAN SEVERO	4.095	IK8SHL/8
163	IW1DBK	2802	OMEGNA	4.001	IZ2HAN/2
164	IK7XNA	7009	MOLFETTA	3.710	IW8CGX



165	IW0CJQ	0001	ROMA	3.660	IZ0GKA/IA5	
166	IZ8KIX	8501	POTENZA	3.040	IW7EDB	
167	IQ7FG	7102	SAN SEVERO	2.696	IQ8EO/8	
168	S56HCE			2.496	IQ1VM/1	
169	IV3DYS	3401	TRIESTE	2.075	IW3RUA/3	
170	IW3GOA	3101	TREVISO			CTRL.LOG
171	IZ5IOM	5103	MONTAGNA PIST.			CTRL.LOG
172	IN3FHE	3902	MERANO			CTRL.LOG
173	IZ0DGI	0005	FRASCATI			CTRL.LOG

Categoria 1B Portatile

N.	CALL	CODICE	SEZIONE	PUNTI	DX	NOTE
1	IQ0RI/6	0201	RIETI	5.300.726	OK2TSV	
2	IQ1VM/1	1303	TRIVERO	4.622.571	IK7UXU	
3	IQ5LU/5	5501	LUCCA	3.742.304	OK1TEH	
4	IW3RUA/3	3301	UDINE	3.650.088	I8YZO	
5	IW0FFK/0	0009	OSTIA	3.513.040	F1NZC	
6	IK4WKU/4	4101	MODENA	2.926.912	I8YZO	
7	I2KQE/1	2102	SARONNO	2.630.266	IQ8EO/8	
8	IZ0GKA/IA5	0006	GENZANO	2.227.200	IQ8PP/8	
9	IN3TLJ/3	3801	TRENTO	2.142.063	IZ7EVZ	
10	IZ3GMC/3	3603	BASSANO DEL GRAPPA	1.695.390	IK7UXU	
11	IK2FTB/1	2010	LISSONE	1.695.360	9A1CCU	
12	IW3BAS/3	3803	ROVERETO	1.473.272	F1USF	
13	IZ5HSW/5	5103	MONTAGNA PT.	1.432.136	DO1MGN	
14	IK4HLQ/4	4101	MODENA	1.387.098	DB6NT	
15	IZ2HAN/2	2701	PAVIA	1.178.856	9A4VM	
16	IQ8EO/8	8406	BATTIPAGLIA	1.063.610	IQ1VM/1	
17	IW7EBE/7	7102	SAN SEVERO	1.050.732	IQ1VM/1	
18	IZ5FDD/5	5701	LIVORNO	1.005.696	S50L	
19	IK3XTY/3	3701	VERONA	916.104	IQ0RI/6	
20	IW2NBL/2	2501	BRESCIA	667.316	F5KBJ/P	
21	IK1RQQ/1	1007	ALPIGNANO	602.860	S50L	
22	IZ3IBL/3	3004	MESTRE	589.917	I11W/1	
23	IW1FXT/1	1206	ALBA	577.600	IV3LNQ	
24	IZ1EVF/1	1503	CASALE MONFERRATO	566.685	IW0HLZ	
25	IW2MMR/2	2402	TREVIGLIO	540.316	IQ0AP/0	
26	IZ2DQA/2	2402	TREVIGLIO	518.540	IZ0FWE	
27	IZ2FME/2	2401	BERGAMO	517.297	IK0BDO/0	
28	IW5EIJ/5	5001	FIRENZE	499.667	IS0PTW/IS0	
29	IW0HLE/0	0303	CASSINO	492.129	IQ1VM/1	
30	I11W/1	1001	TORINO	463.540	IQ3MF	
31	I0KNQ/0	0006	GENZANO	456.994	9A2KK	
32	IQ0AP/0	0006	GENZANO	447.746	IN3TRX/IN3	
33	IS0PTW/IS0	0703	OLBIA	433.272	IV3WMS	
34	IK2SND/IN3	2402	TREVIGLIO	399.532	IQ0AP/0	
35	IN3TRX/IN3	3902	MERANO	393.380	IQ0AP/IO	
36	IQ0OS/0	0009	OSTIA	348.688	I2KQE/1	
37	IK2YDM/2	2402	BERGAMO	342.069	IW0FFK/0	
38	IQ2BG/2	2401	BERGAMO	335.502	IA5/IZ0GKA	
39	I4JEE/4	4401	FERRARA	333.259	IW7EBE/7	
40	IN3GEN/IN3	3801	TRENTO	328.185	I0UGB	
41	IZ0HEI/0	0006	GENZANO	294.368	IK7XWJ	
42	I8KRO/8	8801	CATANZARO	286.776	IW3RUA/3	

43	IQ3MO/IV3	3302	MANZANO	286.144	IK2FTB/1
44	I0HJN/0	0006	GENZANO	251.370	IN3TRX/IN3
45	IQ8PP/8	8907	POLISTENA	216.144	IW5DOP/5
46	IN3APK/IN3	3902	MERANO	210.249	IK0BDO/I0
47	IK0DWN/0	0006	GENZANO	179.136	IQ8PP/8
48	IK0BDO/0	0006	GENZANO	177.716	IQ1VM/1
49	IZ5CZU/0	5101	PISTOIA	176.925	IQ1VM/1
50	IK4XQT/4	4001	BOLOGNA	170.976	IN3ZWF/3
51	IW2JUM/2	2402	TREVIGLIO	161.109	IW5DOP/5
52	I0HDB/0	0101	VITERBO	141.243	IQ1VM/1
53	IZ0ETE/0	0201	RIETI	136.280	IQ1VM/1
54	IN3ZWF/IN3	3903	BRUNICO	135.030	IK4XQT/4
55	IK0XCC/0	0002	CIVITAVECCHIA	105.984	I8KRO/8
56	IW0FRR/0	0201	RIETI	98.424	IQ1VM/1
57	IZ8DHE/8	8401	SALERNO	96.243	I4GBZ
58	IZ8FFQ/8	8401	SALERNO	90.620	I4GBZ
59	IN3XWE/3	3801	TRENTO	82.362	I0FHZ
60	IZ8EWD/8	8501	POTENZA	77.280	I0UGB
61	IW3AJN/IN3	3801	TRENTO	50.205	I0UGB
62	IW8ZM/8	8501	POTENZA	45.734	9A7PJT
63	IW8ZLB/8	8501	POTENZA	45.408	9A6V
64	IZ8GUH/8	8501	POTENZA	41.916	9A6V
65	IZ3KMW/3	3701	VERONA	30.324	IQ0RI/6
66	IQ8BB/8	8401	SALERNO	28.860	IA5/IZ0GKA
67	IK7XLW/7	7006	GRAVINA	26.114	I8YZO
68	I3YYYY/3	3701	VERONA	25.725	IW1QF
69	IN3IAB/IN3	3902	MERANO	24.398	IQ0RI/6
70	IZ2FOB/IX1	2205	CANTU	22.220	IA5/IZ0GKA
71	IK0BZE/0	0006	GENZANO	21.747	IN3TLJ/3
72	IS0XUM/IS0	0901	CAGLIARI	21.483	IQ1VM/1
73	IZ8GUM/P	8501	POTENZA	21.308	IQ8PP/8
74	IK4ZHH/3	4101	MODENA	16.632	IZ5FDD/5
75	IW7EHP/7	7102	SAN SEVERO	12.110	IZ6GSB
76	IN3CHQ/IN3	3801	TRENTO	11.512	I1CRB
77	IZ8ELN/8	8401	SALERNO	11.150	IA5/IZ0GKA
78	IW7DTY/7	7006	GRAVINA	10.675	I8KPV
79	IW6DSL/0	0006	GENZANO	5.397	IW5DOP/5
80	IQ5EM/5	5003	EMPOLI	4.182	IZ0GYP
81	IW3BVH/IN3	3902	MERANO	8.064	IQ5LJ/5
82	I8JYK/8	8201	BENEVENTO		CTRL.LOG

Errata Corrige

NEL CONTEST Città di Terni di maggio, Trofei ARI 2007, ci sono alcune omissioni nella categoria OVERALL Multi Op. La situazione aggiornata e reale è:

- 1) IQ1KW 631.915 punti.
- 2) IW6ATU/6 244.233 punti.
- 3) IW6CVN/6 142.443 punti.
- 4) I3IEV/3 17.027 punti.

Gli organizzatori si scusano, per gli errori.

Errata Corrige

A SEGUITO disguido occorso, di cui mi scuso con i lettori e partecipanti, vi comunico che la XII Edizione Contest Città di Grosseto 50 MHz si svolgerà la terza domenica del mese di ottobre 2007 ovvero il giorno 21 e non come riportato nel calendario contest ARI il giorno 28/10.

Claudio, IK5RLP
Team Manager Grosseto

XI Edizione Apulia QRP Test 2007

Classifiche

Cat. A (0,5 Watt)

N.ord.	CALL	n.IQRPCLUB	Mol.	Punt.dich.	Punt.finale	DX	Km
1	I5MSH/I5	# 431	4	4.277	4.277	EB3DYS	784
2	IN3RWY/IN3	# 487	4	4.015	4.015	IZ5DIY/I5	281
3	IK4XQT/I4	--	6	2.951	2.951	S53N	275
4	IN3PEE/I3	# 092	4	1.984	1.984	IK2ECM/I6	270

Cat. B (3 Watt)

N.ord.	CALL	n.IQRPCLUB	Mol.	Punt.dich.	Punt.finale	DX	Km
1	IZ5DIY/I5	# 276	12	15.785	15.785	EA5/DC6IR	1.081
2	I1REG/I2	# 755	10	14.493	14.493	IT9TVF	805
3	IW5EHY/I5	--	11	10.936	10.936	EA6SA	822
4	I1BAY/I1	# 309	4	6.165	7.294	EA4DGI	1.016
5	IK7HIN	# 003	2	5.024	5.024	IW3AJN/IN3	698
6	IZ5CZU/I0	--	4	4.208	4.208	IS0LNF	375
7	IK1ZYW/I1	# 476	--	4.049	4.049	S53N	525
8	IK4YAZ	# 609	1	3.316	3.324	I1REG/I2	382
9	IW2NRI	--	2	363	639	IK1ZYW/I1	164

Cat. C (5 Watt)

N.ord.	CALL	n.IQRPCLUB	Mol.	Punt.dich.	Punt.finale	DX	Km
1	IZ5IOM/I5	--	17	16.574	16.574	EA5/DC6IR	1.073
2	IK4QJF/I5	--	18	15.714	15.714	IT9TVF	757
3	IK2ECM/I6	# 337	12	14.819	14.819	IK1ZYW/I1	449
4	IW3AJN/IN3	--	7	9.403	12.073	IK7HIN	698
5	IK4CNO/I4	--	5	9.909	10.676	EA5/DC6IR	1.033
6	IW1RLC/I1	-	6	8.889	8.889	IT9TVF	795
7	I3NGL	# 263	8	4.072	4.072	IK7HIN	633
8	IK7UXU	--	1	3.525	3.525	IW3AJN/IN3	679
9	IZ4CCO/I8	--	-	1.762	1.762	IW1RLC/I1	932
10	IK4WKU	--	4	1.756	1.756	S53N	267
11	IK4VMV	--	2	1.347	1.347	HB9EFK	222
12	IZ3KMW	--	2	1.342	1.342	I1REG/I2	166
13	IK2XZE	--	1	580	580	IK4QJF/I5	185
14	IW2KMF	#419	1	514	514	I1REG/I2	178
15	IZ4EFR	CONTROL LOG					

Commenti

Elio I1REG/2 • Giornata piena di sole e calda, propagazione a tratti discreta parecchie stazioni in aria, nessuna stazione dal sud-Italia tranne 2 colleghi IT9. Tanta fatica per tirare su 2 x 9 elementi con 10 metri di palo, fatica compensata dal divertimento. Peccato che di contest VHF QRP ce ne sia solo uno... Un ringraziamento all'organizzazione del Contest e un cordiale saluto a tutti. A risentirci al prossimo anno.

Paolo, IK1ZYW • Meglio dell'anno scorso, come QRB e QSO. Peccato aver operato solo a cavallo dell'ora di pranzo!
IW1RLC, Moreno • Ciao Marcello, ti allego il file con il log del contest Apulia VHF QRP a cui ho partecipato con molto piacere e con molto divertimento! ...OMISSIS... Aspettando una Tua gradita risposta Ti mando i miei più cordiali 73 con i complimenti per l'organizzazione di questa manifestazione che mi risulta essere l'unica di questo genere.

Guido, IZ5CZU • Ciao Marcello, sono Guido iz5czu di Pistoia. Ti invio in allegato quanto indicato in oggetto. OMISSIS....Fammi sapere se arriva tutto bene ed è utilizzabile per le classifiche. Grazie mille per il lavoro che fai per farci divertire; ci fai piacere, continua così!

Attilio, I1BAY • Caro Marcello il mio piccolo contributo al Contest VHF QRP. Verso la fine del tempo mentre cominciavano a rarefarsi le stazioni si è verificato, cosa rara da queste parti, (in 50 anni di VHF solo due volte mi è capitato) un "E-sporadico" così ho avuto il piacere di fare G e DL, mentre gli EA via mare è cosa più facile. Grazie per il contributo che porti al QRP per mantenere vivo il Contest in VHF!! Ciao '72 al piacere di fare qso una volta!

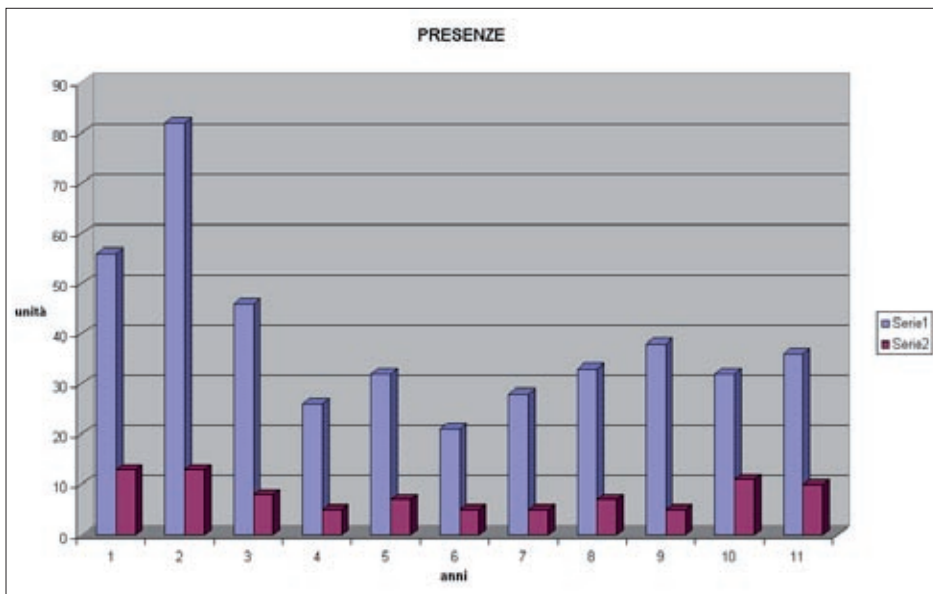
Silvio, IZ5DIY - IQRP#276 (ex IW5DGZ) • Torno con piacere a partecipare INTENSAMENTE a questo contest nel quale ho già avuto buone soddisfazioni nelle passate edizioni. In questa occasione la mia Sezione ha partecipato con entusiasmo schierando sullo stesso crinale nello spazio di 4km 3 stazioni. IZ5IOM/5 IW5EHY/5 IZ5DIY/5. E' stato un modo divertente di fare il contest nel contest, giocando e gareggiando anche tra di noi. Le condizioni meteo e la buona propagazione via mare hanno permesso di avere un'attività intensa e buoni QSO. Peccato di non aver lavorato la zona 7 (ascoltato solamente IK7YIY).

Marco, IW5EHY • Gentile IK7HIN Marcello, allegato alla presente ti invio file relativo al Contest Apulia QRP di domenica scorsa. Tengo a precisarti che in CATEGORIA B – Singolo Operatore fino a 3W – in portatile dalla zona 5 esattamente Monte Spigolino mt 1832 slm. Ti invio file di excel con il quale mi sono calcolato i miei 10.936 punti, come da prospetto. Ti ringrazio per l'opportunità di divertimento che ci hai dato, con amicizia.

Silvio, IK2ECM IQRPClub # 337 • Ciao Marcello. Bellissima giornata di sole in portatile. Sono molto soddisfatto del risultato del Contest QRP. La partecipazione è stata maggiore degli anni precedenti e in aumento anche le stazioni I QRP Club. Per l'orario volendo si potrebbe togliere ancora un'ora (7-14 UTC). Speravo di trovare un maggior numero di stazioni SOTA solo 3. Ringrazio tutti per avermi collegato al prossimo anno.

IW2NRI Dario • Bel contest purtroppo lavoravo speriamo per il prossimo, ho dato un po di punti in pausa pranzo i miei 73.

Marcello IK7HIN Contest Manager #003 I QRP Club • L'edizione di quest'anno posso dire che è stata un successo. Dati alla mano, come si evince dal grafico allegato, abbiamo superato tutte le altre edizioni per numero di partecipanti ed anche i Soci si sono fatti onore, forse un po' pigri nell'invio dei log, ma i moltiplicatori sono aumentati per tutti, segno della loro presenza. Tuttavia, rimane sempre la speranza che, grazie a questa iniziativa, nuove iscrizioni possano affluire al nostro Club che nell'ambito del settore rimane una bella realtà a livello europeo. Qualcuno mi ha chiesto di spostare alla domenica la data di effettuazione, ma il confronto, atto ad indicare un buon risultato della manifestazione, andrebbe fatto non con i Contest domenicali, ma, ove ci fossero, con i contest effettuati di sabato. A tal proposito, Dario IW2NRI ha partecipato nella pausa pranzo essendo al lavoro: grazie Dario! L'invito, pertanto, è per il prossimo anno ricordando che questo è l'unico Contest italiano dedicato esclusivamente alle VHF in QRP e dà l'occasione per conseguire l'IQCA (diploma rilasciato dall'IQRP Club ARI). Qualcuno è quasi riuscito in questa tornata. Alla prossima edizione, dunque, e cordiali 73 a tutti.



Apulia 6 Province Contest

Classifiche

Cat. 1A

N.ord.	CALL	Mol.	Punt.dich.	Punt.finale	Dx	Km	Note
1	I1REG/I2	1,1	18.758	18.758	IT9TVF	805	
2	IQ2MI/I2	1,2	18.026	18.026	I8YZO	889	
3	IS0LNF	1,0	13.518	13.518	I8YZO	608	
4	IK3UNA	1,2	14.114	13.028	OK2GTI	595	M
5	IQ5PT/I5	1,2	13.382	12.353	EC5CFM	1.054	M
6	IK4WKU	1,2	13.356	12.329	OK1FXX	737	M
7	IK7UXU	1,6	10.350	10.350	IW3AJN/I3	677	
8	IK8BPJ	1,5	7.485	7.485	S50C	616	
9	IK2WQK	1,1	7.196	7.196	OM4ADR	710	
10	IK7HIN	1,4	3.455	3.563	IV3RKD	641	M
11	IQ4FE/I4	1,0	3.214	3.214	S53N	195	
12	IZ7EXJ	1,3	2.774	2.774	IV3RKD	641	
13	IN3PEE/I3	1,2	1.624	1.624	IQ7ML/I7	563	
14	IZ2BVP	1,0	1.450	1.450	OK1RW	623	
15	IK4XQT/I4	1,0	1.422	1.322	S53N	267	L
16	IK2ECM/I6	1,2	1.089	1.089	IQ7ML/I7	330	
17	I3XTY/I3	1,0	3.516	879	IK4JPN/I4	148	M
18	IZ1GJH/I1	1,0	816	816	IS0LNF	370	
19	IZ3KMW	1,0	566	566	I1REG/I2	166	
20	IQ7ML/I7	--	--	--	--	--	C.L.

Cat. 1B

N.ord.	CALL	Mol.	Punt.dich.	Punt.finale	Dx	Km	Note
1	IW1QN/I1	1,2	28.521	28.521	IT9AAI	808	P
2	IW3AJN/I3	1,3	19.837	19.837	IK7UXU	679	
3	IW2NTF	1,2	10.368	9.571	IQ7ML/I7	674	M
4	IW0RFE/I0	1,2	5.543	5.117	IK2QDX	418	M
5	IQ7ML/I7	--	--	--	--	--	C.L.

Cat. 2A

N.ord.	CALL	Mol.	Punt.dich.	Punt.finale	Dx	Km	Note
1	I4LCK/P	1,1	7.289	8.018	OK2BMU	820	M
2	IK4YAZ	1,0	2.479	2.479	OK2KJT	704	
3	I7CSB	1,3	1.463	1.463	I4LCK/P	430	
4	IK8BPJ	1,3	1.416	1.416	I7CSB	107	
5	IK7UXU	1,3	1.140	1.140	IK8YOQ	185	
6	IQ2MI/I1	1,0	1.074	1.074	IT9TVF	792	
7	IK7HIN	1,3	507	507	I7CSB	141	
8	IZ7EXJ	1,1	271	271	I7CSB	141	
9	IZ7EUH	1,2	114	114	IQ7ML/I7	95	
10	IQ7ML/I7	--	--	--	--	--	C.L.

CAT. 3A

N.ord.	CALL	Mol.	Punt.dich.	Punt.finale	Dx	Km	Note
1	I4LCK/P	1,0	3.037	6.074	OK2KJT	778	M
2	ISOLNF	1,0	1.780	3.560	I8YZO	607	M

Legenda:

L Errore nel calcolo del QRB. M Errore o dimenticanza nel calcolo dei moltiplicatori.
 P Prima stazione in portatile (VHF, UHF, SHF). V Vincitore di due edizioni consecutive.
 C.L. Control log

Commenti

IK7HIN (V-U-SHF Manager ARI Puglia) · Se il successo di un Contest è decretato dal numero dei log pervenuti, posso essere contento visto che quest'anno c'è stato un incremento degli stessi rispetto al precedente anno, come si vede dal grafico allegato. La partecipazione dei radioamatori pugliesi, invece, merita un discorso a parte: pur rimanendo nella media (solo in tre edizioni su undici c'è stata una maggiore partecipazione), ha presentato stazioni attive da Foggia, Bari, Taranto, Lecce, Brindisi che hanno profuso notevole impegno nella gara. Pertanto, forti dell'esperienza di quest'anno, sarà cura della sezione organizzatrice di Molfetta attivare per il prossimo anno tutte le province in portatile a prescindere dalla presenza o meno delle stazioni locali. Vorrei aggiungere, riguardo al regolamento, che la presenza di una categoria, quale quella degli IW, vuole essere un invito a non lasciare queste frequenze per altre, visto che abbiamo assistito negli ultimi tempi ad una grossa migrazione di IW verso le HF. In ultima analisi, se da un lato vedo la debolezza dei nostri impianti, dall'altro mi piacerebbe invitare qualche "big" a partecipare al Contest dai nostri qth e non mi riferisco al Gargano. E' tutto, alla prossima edizione! Vi ricordo di leggere sempre il regolamento per evitare errori ed omissioni nei vostri log. Un sentito grazie a tutti i partecipanti.

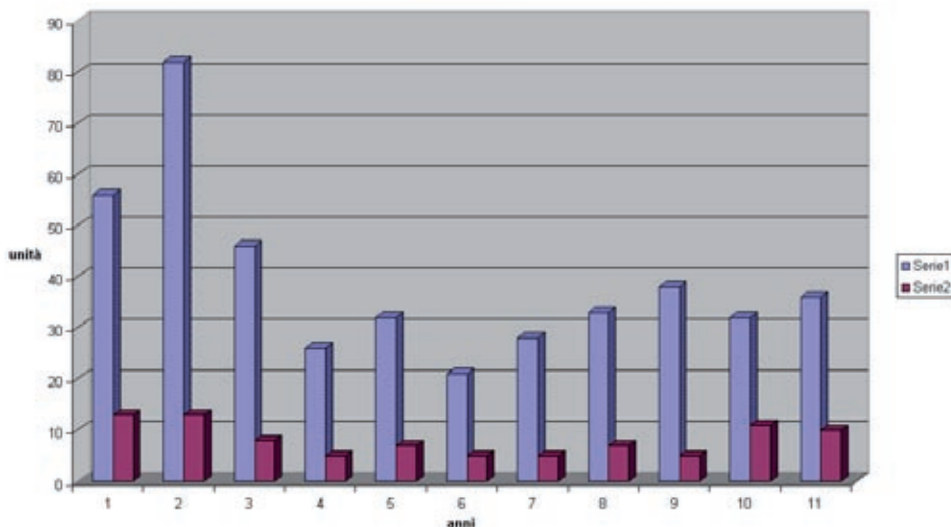
Alex, IK2WQK · Ciao Marcello. Come ogni anno ti invio il file del contest Apulia, anche se non ho fatto molti collegamenti mi sono divertito ugualmente. Il punteggio è dato da $QRB 6542 \times 1.1 = 7196.2$ Sperando di non aver commesso errori ti saluto cordialmente e alle prossime.

Massimiliano, IZ5ILU · Ringraziando per l'organizzazione della manifestazione vi invio Log in formato ASCII della stazione IQ5PT/5 Cat. 1A per il contest APULIA 6 Province 2007...omissis

Servente, IZ1GJH · "Solo mezz'ora di trasmissioni ma divertimento intenso"

Elio, I1REG · Scarsa partecipazione, qualche momento di discreta propagazione probabilmente vista la bella giornata.... tutti al mare? 73' a tutti.

PRESENZE



PERSEUS

Ricevitore SDR per VLF-LF-HF ad altissime prestazioni



PERSEUS by Microtelecom S.r.l.

Ricevitore a Campionamento Diretto da 10Khz a 30Mhz e
Analizzatore di Spettro da 10Khz a 40Mhz

PERSEUS è un ricevitore VLF-LF-HF basato su una architettura digitale a campionamento diretto. Il ricevitore include un convertitore analogico digitale da 14 bit con una frequenza di campionamento di 80 MS/s dotato di un eccezionale rapporto segnale rumore di 76 dB (in 40 MHz di banda), un convertitore di frequenza digitale configurabile su gate array programmabile (FPGA) con un tasso di campionamento in uscita fino a 1MS/s e un'interfaccia per PC USB 2.0 a 480 MBit/s. PERSEUS è una radio definita dal software e si avvale di applicazioni software su PC per effettuare il processo di demodulazione. La compatibilità e il supporto del software applicativo più usato dai radioamatori è fornita da una libreria DLL per Microsoft Windows.

Frequenza operativa:	10 KHz – 30 MHz
Modi:	SSB, CW, etc. (definiti dal software PC)
Sensibilità:	0.39 uV SSB (S+N)/N= 10 dB*
Selettività:	Definita dal software PC
Reiezione Immagine:	90 dB*
Valore di IP3:	31 dBm* (a qualsiasi spaziatura dei toni)
Gamma Dinamica:	103 dB (SSB, 2.4 KHz BW)* 107 dB (CW, 500 Hz BW)*
Gamma dinamica di Blocking:	125 dB*
Minimo segnale discernibile:	-124 dBm (SSB, 2.4 KHz BW)* -131 dBm (CW, 500 Hz BW)*
*(Tip. 14.2 Mhz)	
Interfaccia PC:	USB 2.0 480 Mbit/s (cavetto in dotazione)
Alimentazione:	+5Vdc +/-5% 1 A (adattatore 220V in dotazione)
Dimensioni:	110 x 36 x 185 mm (L x H x P)

100/200/400 KHz di banda elaborata !



Prezzo introduttivo: 799,00 Euro IVA compresa

SDR
TECHNOLOGY

DISTRIBUZIONE ESCLUSIVA

WoodBoxRadio

Ricerchiamo
rivenditori di zona

CAMPANA S.a.s. - Marostica (VI) - 0424 72146 / 0424 72259 (fax) - gcampana@telemar.it - www.cqdx.it

PK4SSR

Keyer elettronico con memoria della Jackson Harbor Press

di Magnanini Mauro, I4JEE

VIENE PRESENTATO, per gli amanti de CW e per coloro che vogliono dare un tocco personalizzato alla propria manipolazione, un Kit prodotto dalla JACKSON HARBOR - dall'amico Charles WB9KZY - produttore tra le altre cose di ottimi kit del genere, come ad esempio il keyer "ISLAND KEYER". Oggi viene presentato un nuovo KIT il PK4-SSR (Solid State Relay) evoluzione migliorata e più sofisticata, ma compatibile alla serie PK - PK2, PK3.

Il nuovo stampato implementa un integrato (opzionale) per il controllo in trasmissione di keying su transceiver a valvole. In passato era necessario l'uso vario di transistor pilota e relay che controllassero tensioni e voltaggi

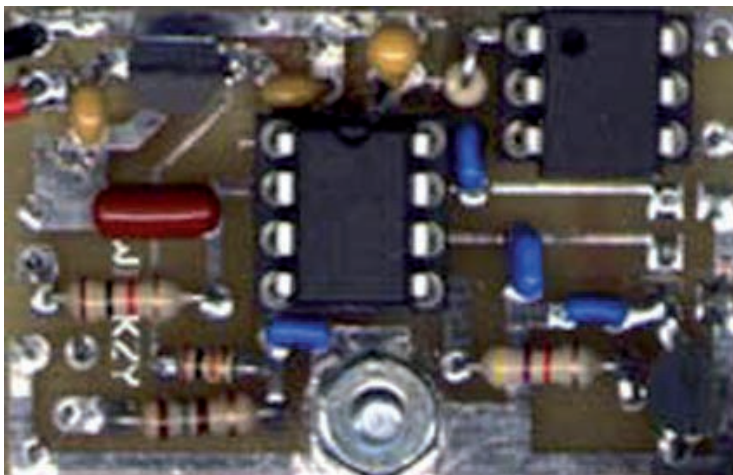
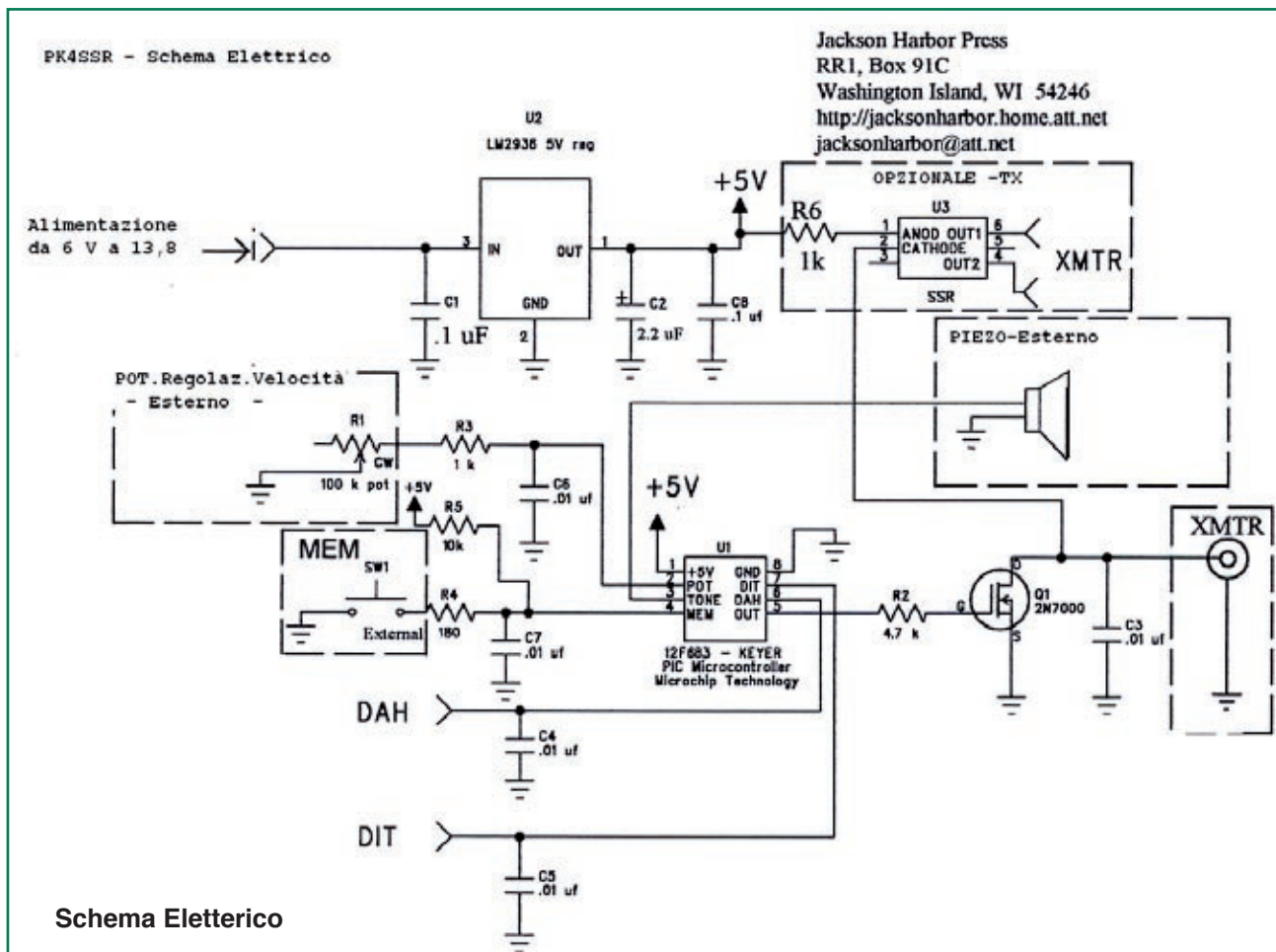


Foto 1 - Vista circ. stampato e componenti PK4SSR



di +/- 120 mA e +/- 400 V.

Il PK4-SSR può controllare la velocità sia dalla paletta che da potenziometro esterno (opzionale). Il controllo della velocità è regolabile da 5 - a 50 WPM.

Queste alcune delle principali caratteristiche:

- Alimentazione, variabile da 6 a 13,8 V;
- Predisposizione "Sleep" "RIPOSO" del keyer dopo 14 secondi;
- Consumo 7 uA-grazie al TR 2N700;
- Banco di memoria da 80 car. Divisibile all'interno del CHIP (non volatile);
- CALL sign inseribile in memoria;
- Pausa regolabile e peso registrabile;
- Regolazione TONO via menù;
- Input palette -destrose o sinistre;
- Manipolazione tipo BUG, IAMBIC Mod. A oppure B;

Il software all'interno del CHIP che ricordiamo è della serie 12F683 è facilmente up-gradabile.

Il KIT contiene tutto il necessario alla costruzione es: Integrato e (zoccolo) 12F683 programmato, regolatore di tensione LM2936, transistor MOSFET 2N7000, resistenze e condensatori, circuito stampato delle dimensioni di 3 cm X 4 cm. Realizzato su doppia faccia. NON sono compresi nel KIT l'integrato U3=AQV214 per la manipolazione RXTX a valvole, il potenziometro da 100 Kohm per regolazione della velocità, jack stereo input/output e connettore per la batteria, così come il contenitore metallico ed il buzzer piezo speaker.

L'autore ha diverse opzioni nella vendita, ad esempio il solo CHIP programmato (5\$ USD) oppure il KIT completo (22 \$ USD) per l'Italia, fornito in busta antistatica e protetta da urti. I tempi di consegna si aggirano in una o due settimane. Tutta la documentazione sia manuale d'uso operativo e di programmazione che manuale di montaggio è scaricabile via INTERNET.

Io sto preparando una brochure completa con manuale operativo, schema elettrico e schema di montaggio, nonché una traduzione "alla buona" del manuale. Che metterò a disposizione gratuitamente via internet o a mezzo posta (con recupero delle sole spese postali). Resto a disposizione per eventuali commenti e suggerimenti indicandovi il mio indirizzo di posta: i4jee@email.it. Potrete chiamarmi anche a casa solo in serata ore 21:00 al n. 0532/751053, e sarò felice di darvi informazioni al riguardo.

Con questo ho concluso nella speranza di essere stato di aiuto e Vi auguro un buon lavoro oltre che buoni DX on CW.

I3NIK Nike Hercules Memorial Year

DAL 01/01/2008 al 30/06/2008, in collaborazione con alcuni Soci della Sezione ARI di Padova, sarà attivato il nominativo speciale I3NIK appositamente richiesto per sancire la definitiva dismissione dell'ultimo simbolo della "GUERRA FREDDA" ancora presente in Italia: il sistema missilistico NIKE HERCULES.

Con la sua radiazione scompare il "guardiano silenzioso" che dal 1959 al 2006 ha contribuito alla difesa dello spazio aereo nazionale e di tantissimi altri Stati europei, della N.A.T.O., Giappone, Corea, Stati Uniti, ecc. I collegamenti avranno luogo principalmente nelle bande 80 m / 40 m / 30 m / 20 m e nei modi SSB / CW / PSK31, in caso di variazioni esse saranno comunicate tempestivamente sul cluster.

Andrea Zecchinato, IZ3JJD

Esami a Ragusa

LA SEZIONE ARI di Ragusa informa che sono aperte le iscrizioni al corso di preparazione agli esami per la patente radioamatoriale. Il corso avrà inizio entro il mese di novembre prossimo venturo ed avrà termine entro il mese di luglio 2008.

Le lezioni saranno tenute la domenica dalle ore 10:00 alle ore 12:00 presso la Sede sociale sita al km 6,450 della SP 25 Ragusa-Marina di Ragusa.

Il team degli istruttori è così composto: IT9IPG per la teoria, IT9QJM per l'autocostruzione, IT9OSF per il laboratorio, IT9BQK per la normativa.

Per ulteriori informazioni rivolgersi via e-mail: ajtivr@tin.it al Presidente della Sezione.

Sal, IT9IPG

Collaborate a STR

Inviare i Vostri articoli all'indirizzo e-mail:
str@ari.it entro il 10 ottobre 2007
e verranno pubblicati sul prossimo numero

Prove di ricezione con il nuovo Icom IC-R9500

di Andrea Borgnino, IWOHK

PER GLI APPASSIONATI di radio-ascolto uno dei sogni “proibiti” è sempre stato il mitico ricevitore panoramico ICOM IC-R9000 che per primo sul mercato offriva la possibilità di ascoltare da 100 kHz a 2 GHz e di “vedere” i segnali attraverso lo spectrum scope sul display CRT giallo. In questi giorni la Icom ha presentato quello che per molti anni sarà il nuovo sogno proibito degli ascoltatori di tutto il pianeta, un nuovo ricevitore panoramico, l'IC-R9500 che si presenta come il miglior prodotto “per la ricezione” presente sul mercato.

Grazie alla disponibilità del distributore italiano Marcucci e del Dott. Angelo Graziani ho avuto la possibilità di giocare per un pomeriggio con questo nuovo gioiello della Icom e di provare dal vivo le novità offerte da questo prodotto. Quelle che voglio riportare non è quindi una prova tecnica in laboratorio ma bensì le sensazioni di un appassionato di radio-ascolto che ha messo le mani sul nuovo IC-R9500 e ad provato a capire quali sono le novità introdotte da questo modello. Per iniziare voglio descrivere la funzione che forse mi ha lasciato più a bocca aperta durante le prove del ricevitore e cioè la nuova versione dello spectrum scope. Con l'IC-R9500 il termine ricevitore “panoramico” inizia ad avere un significato decisamente nuovo rispetto sia al suo predecessore IC-R9000 e sia anche a qualsiasi prodotto SDR in commercio oggi. Lo spectrum scope permette infatti di vedere dal vivo porzioni di banda (HF o Superiore, la radio comprende infatti da 0.005 a 3335 MHz) assolutamente non immaginabili con le radio fino ad oggi in commercio.

Durante le prove di ascolto con lo spectrum scope settato a 5 MHz potevo “vedere” in tempo reale, continuando l'ascolto, l'attività sulle bande broadcasting HF confrontando per esempio in un batter d'occhio i segnali presenti sui 41 metri (5950-6200 kHz) e sui 41 metri (7100-7300 kHz) tutto questo contemporaneamente tutto visualizzato nello stesso schermo. Per la prima volta ho avuto la sensazione di poter “vedere” realmente le onde corte, meglio di qualsiasi prodotto SDR che abbia mai provato (e ne ho provati molti) e con una velocità di visualizzazione e risoluzione video incredibile. Lo spectrum scope può essere settato in modalità “live” (e cioè con l'ascolto attivo) con span a partire da 2.5 kHz fino a 5 MHz e con l'ascolto disabilitato (modalità Wide) fino a 500 MHz rendendo la radio di fatto un vero e proprio analizzatore di spettro fino a 3 GHz. Molte sono le funzioni dello spectrum scope utili per chi ascolta come il Peak Marker che marca (e sintonizza se si vuole) il segnale più forte ricevuto nello spettro visualizzato o la possibilità di scegliere i colori per personalizzare la visualizzazione dello spectrum scope.

Per quanto riguarda l'ascolto vero e proprio io mi sono focalizzato durante le prove sulle onde corte e la mia sensazione è stata quella di avere davanti un prodotto professionale. Per noi “ascoltoni” delle Hf la funzione più interessante è la possibilità di modellare i filtri IF a nostro gradimento. A partire dalla scelta del filtro di roofing si può infatti configurare l'ultimo stadio IF selezionando sia la larghezza di banda (in SSB/CW da 50 to 3600 Hz e in Am da 200 Hz to 10 kHz) e sia la forma d'onda (shape) del filtro che vogliamo usare. Questo permette di personalizzare l'ascolto e di sfruttare al massimo la potenza del DSP della Radio. Oltre al menù di configurazione

dei filtri si può intervenire sullo stadio IF DSP agendo direttamente sui due controlli (presenti sul frontale) del PBT (passband tuning control) che con passi da 25 Hz ci permettono di tagliare disturbi o di spostare la banda passante del ricevitore per ridurre disturbi o migliorare la ricezione. Una nota la devo fare anche sul sistema di riduzione del rumore, sempre gestito dal doppio DSP, che si solito non mi convince mai perché restituisce un audio “metallico” e orribile, ebbene questa volta mi devo ricredere, questa funzione dell'IC-R9500 funziona alla grande permettendo di togliere noise sui segnali più bassi e disturbati. Va la pena segnalare per gli appassionati di ascolto broadcasting l'implementazione in



questo ricevitore dell'AM Sincrona anche questa gestita attraverso l'unità DSP. Le prove d'ascolto che ho potuto effettuare in HF (usando un'antenna window filare) sono state assolutamente positive, l'audio della radio è veramente eccezionale e con i filtri modificabili è sempre possibile riuscire a estrarre il segnale voluto in mezzo al rumore. Dal punto di vista dell'usabilità il primo approccio con la radio è stato ottimo, i tecnici della Icom hanno fatto un ottimo lavoro per realizzare una radio molto ergonomica, comoda da usare e nello stesso tempo con tutti i comandi facilmente accessibili sul frontale. Anche il colore "chiaro", al posto del classico nero Icom, è una piacevole sorpresa ma la cosa che mi ha esaltato di più la cura con cui sono visualizzati sullo schermo operativo tutti i dati operativi: anche senza leggere in manuale in pochi minuti ho potuto iniziare a usare lo spectrum scope e configurarlo a modo mio. Allo stesso modo il menù di configurazione dei filtri IF è semplice ed intuitivo e permette di usare al massimo la capacità offerta dal DSP.



Se tutti questi erano i punti positivi che mi sono piaciuti di questa radio c'è ne sono anche di negativi (pochi in verità) e adesso li vado a spiegare. Leggendo con cura il manuale ho scoperto per esempio che non si possono configurare a piacimento i filtri WFM e FM e questo è un vero peccato perchè una delle richieste più classiche degli appassionati di DX in Fm è proprio quella di avere diverse larghezze di banda per i filtri WFM. Inoltre la radio è dotata di una sola uscita IF a 10.7 mhz e non ha un uscita a 12 kHz che avrebbe permesso la rapida connessione ad un pc per la decodifica del DRM in onde corte e in onde medie.

Concludendo nel complesso si tratta di un prodotto veramente interessante e destinato ad un utenza professionale (il prezzo in Italia è di 11.000 Euro + Iva) che mette a disposizione di chi ascolta il massimo della tecnologia con un altissimo livello di usabilità.



A.R.I. - TORINO

**MOSTRA SCAMBIO
MATERIALE E ATTREZZATURE RADIANTISTICHE**

**DOMENICA 25 NOVEMBRE 2007, IN VIA FATTORI 23/A - TORINO,
NEI NUOVI E SPAZIOSI LOCALI, MESSI A DISPOSIZIONE DAL CIRCOLO POZZO STRADA,
DOVE RISIEDA LA SEZIONE PATROCINANTE DELLA MANIFESTAZIONE.**

**PARTECIPAZIONE ESPOSITORI GRATUITA
INGRESSO LIBERO**

**ORARIO CONTINUATO DALLE ORE 9,00 ALLE ORE 17,00
FREQUENZA D'APPOGGIO: 145,425 MHz**

**SARA' IN FUNZIONE SERVIZIO BAR E RISTORO
PER INFORMAZIONI E PRENOTAZIONE TAVOLI, GLI ESPOSITORI,
POTRANNO RIVOLGERSI A:**

**IW1FGN - ROBERTO
Tel. cell. 3209565171, e-mail: supergas@libero.it**

**I10OU - GENNARO
Tel. Cell. 3498608021, e-mail: i10ou@libero.it**

OPPURE IN SEZIONE, AL MERCOLEDI', DOPO LE ORE 21,00

IL COMITATO ORGANIZZATORE

L'A.R.I. sulla TV satellitare

SI INVITANO TUTTI gli OM a sintonizzarsi ogni giovedì alle ore 22:00 sulla televisione digitale SAT-8 per ricevere le novità dal nostro mondo e dibattere i nostri problemi. E' possibile sintonizzarsi su SAT8 nei seguenti modi:

- Per i possessori di decoder SKY sul canale 859
- Per tutti gli altri andando sul satellite Hot Bird 7 con: freq. 11.200, polarizz. verticale, symbol rate: 27.500, FEC 5/6

Inoltre potete collaborare inviando i Vostri video di circa 10 minuti all'indirizzo e-mail:

sat8@ari.it oppure iz0eik@virgilio.it



Novità

Nuovo Manuale degli esami

di N. Sanna, I0SNY – A. Santucci, I0SKK - D. Sanna, IZ0ISD

E' disponibile la nuova edizione del "Manuale degli Esami", ampliata e corredata anche di elementi di radiotecnica ed elettronica. La struttura del libro è stata migliorata ed impostata con l'obiettivo di fornire un compendio omnicomprendivo delle conoscenze richieste dal programma d'esame.

Il libro è anche un prontuario nel quale trovare informazioni di carattere normativo ed incorpora oltre 1000 domande a risposta multipla con le relative soluzioni.

Questo compendio ha inoltre l'obiettivo di favorire l'apprendimento delle cognizioni di base per l'esercizio dell'attività radioamatoriale: tali conoscenze sono solamente l'inizio di un percorso che stimolerà la curiosità del futuro Radioamatore fino ad indurlo ad addentrarsi in un mondo nuovo, ricco di esperienze importanti, il cui apice potrà forse essere raggiunto qualora questi voglia approfondire anche l'ambito della sperimentazione, attività che da sempre ha guidato lo spirito di innovazione del mondo radiantistico.

Lo studio degli argomenti, unito alla passione per la Radio ed alla condivisione delle esperienze, sicuramente contribuirà a formare lo stile del Radioamatore portandolo ben oltre il superamento dell'esame.

432 pagine a colori. Euro 19,50.



II DX dal condominio nelle bande basse

di *Messana Calogero, IT9INO*

L CONDOMINIO è la bestia nera per i Radioamatori! Chi vive in questi edifici e vuole fare attività sa a quali difficoltà va incontro: liti, azioni legali, disturbi TVI veri e spesso presunti...e la XYL (no comment). Tutti abbiamo desiderato una casa isolata lontana da tutti per vivere in santa pace. Così è stato anche per me per molti anni, poi la svolta: andare a vivere in città ...in un grosso condomino!

Dopo il primo impatto e le prime liti, lo sciorinamento all'Amministratore di tutte le norme a nostra tutela, la messa in opera di accorgimenti per evitare il più possibile interferenze di ogni sorta (dalla TV alla bassa frequenza), ho incominciato a capire le potenzialità presenti in un edificio di notevole altezza (ero nell'attico al 6° piano, con torretta ascensore a 30 metri da terra).

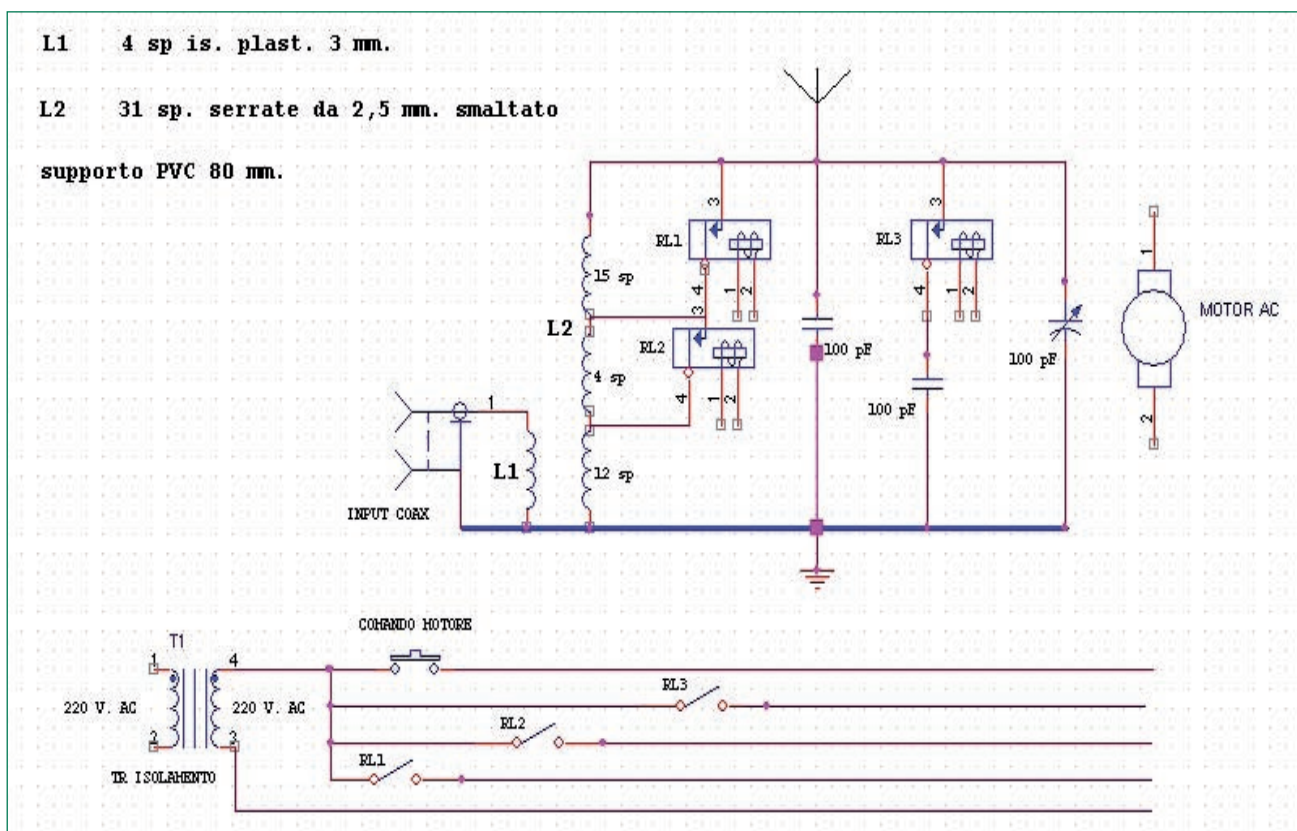
Per lavorare i 160 avevo provato parecchi accrocchi: verticali caricate, tentativo di accordare il palo della TV centralizzata (alto 15 metri con relativa controventatura) ...ma niente da fare.

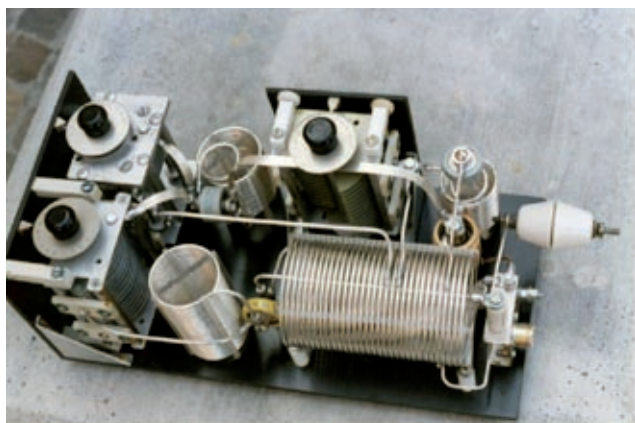


Condominio

1) L'antenna del 1994.

A quel punto non rimaneva altro che "uscire" fuori dall'edificio. Armato di coraggio e faccia tosta ho lanciato il





filo di 82 metri dal tetto, scavalcato recinzioni e cercato un ancoraggio il più lontano possibile. Avevo realizzato una slooper $\frac{1}{2}$ onda per i 160 e onda intera per gli 80.

Il circuito di alimentazione è rappresentato nella schema allegato (1) i valori delle bobine e condensatori sono da cercare per l'esatto valore della risonanza a 1830, 3800 e con l'apertura di RL2 ottenere la commutazione a 3500 senza dovere ritoccare il CV. Si tratta di un trasformatore elevatore di tensione con relative capacità risonante sulla frequenza interessata ed alimentato con link.

E' necessaria una buona terra che è difficile avere sul tetto, va bene comunque una "coda" di filo lungo $\frac{1}{4}$ d'onda disteso sul tetto, oppure da fare pendere sul fianco opposto del palazzo (ove possibile, col buio nessuno lo noterà, da ritirare dopo l'uso). Per potere sfruttare a pieno lo slooper ho inserito alcune commutazioni con relé per impianti elettrici (occorre migliorarne l'isolamento viste le tensioni RF in gioco) ed un condensatore variabile comandato da un motorino (al momento avevo un motorino a 220 con rotazione in un solo verso) da circa 1 giro in 30 sec.

Una scatoletta con alcuni interruttori e pulsante, consente la commutazione e la ricerca del minimo di ros intorno a 1830, 3500 e 3800 in modo da operare sulle fette di banda dedicate al DX. In alternativa si può utilizzare l'accordatore statico descritto da Demetrio IN3ZDC su R.R. 03/1993, ma in questo caso occorre scegliere una porzione di frequenza per banda (non è possibile avere sia 3500 che 3800).

Il circuito è stato sempre in grado di reggere i 400/500 watt dell'amplificatore. L'antenna ha mostrato un buon guadagno e direzionalità nel verso della inclinazione (ovest) che ha consentito di lavorare le Americhe prima dell'alba ed anche il pacifico meridionale (ricordo il QSO in 160 m con VP6BR con soli 100 W sia in CW



Cassetta base traliccio

Condominio

che SSB - l'ampli era fuori uso!), anche la sera, ma con più difficoltà, si riusciva a collegare qualche stazione Asiatica e i JA.

2) L'antenna del 2002

In quell'anno ho cambiato condominio (edificio di 5 piani-circa 20 metri da terra) e ho dovuto cercare una nuova soluzione. Non c'era più lo spazio per distendere 82 metri di filo ma 2 fili di 41 si!

Il dipolo dei 160 era bello e fatto ma sempre fuori dal palazzo e attraversando 2 pubbliche vie.

Per fortuna i fili sono poco visibili e se la guaina di plastica è chiara si noteranno di meno.

Per gli 80 ho utilizzato lo stesso circuito del 1994 limitandone l'uso ai soli 80 metri ed in più 2 altre commutazioni per la discesa a 50 ohm separata e la commutazione di mezzo dipolo che in quel punto lavora ad alta tensione/impedenza.

Allo scopo è stato inserito un relé sotto vuoto con involucro in ceramica (della Kilovac).

(nota: il relé mi era stato regalato poiché fuori uso : aveva il contatto N-O "incollato" a causa di una scarica atmosferica. Eccitandolo con colpetti di tensione intorno ai 200 volt cc sono riuscito a sbloccarlo!)

L'antenna ha permesso ottimi collegamenti verso est e nordest nelle ore serali (in 80: KH6, KH7, N8S, C21, etc), (in 160: VK, ZL, T8, V6, JA, etc). Meno efficiente verso ovest a causa della presenza di edifici vicini in quella direzione. Ad oggi sono 202 country sui 160 e 277 in 80 metri.

Spero che quanto illustrato possa tornare utile e tale da incoraggiarne la realizzazione in situazioni analoghe alla mia.

Novità

Amplificatori e alimentatori di RadioRivista

di N. Sanna, I0SNY e A. Santucci, I0SKK

E' questo il nuovo libro edito da Ediradio!

L'intento degli autori è stato di raccogliere, in un solo testo, alcune delle più interessanti pubblicazioni di RadioRivista, ma non solo! Il manuale racchiude anche una parte teorica che funge da ripasso delle nozioni che a distanza di tempo possono essere dimenticate.

Infatti, la progettazione e la realizzazione è trattata ampiamente in maniera semplice e con l'ausilio di formule ove necessario.

Gli articoli pubblicati in questo volume sono l'espressione, nel campo degli amplificatori e degli alimentatori, degli studi e delle esperienze di Radioamatori che si dedicano con entusiasmo all'autocostruzione. I progetti presentati sono realizzabili con relativa facilità in quanto supportati da disegni, schemi e fotografie.

Un libro molto utile da cui ricavare spunto per dedicarsi all'autocostruzione nel campo dell'amplificazione e dell'alimentazione ma anche per chi non è pratico e vuole cimentarsi in qualcosa di sicuro funzionamento per provare la soddisfazione di veder realizzato un circuito da lui costruito, seppur suggerito da altri.

Un libro per aumentare le proprie conoscenze, approfondire le nozioni tecniche e contemporaneamente trovare soluzioni a problemi di autocostruzione, sia per chi ha esperienza che per chi è alle prime armi.

272 pagine. Euro 17,00

Mandate i vostri ordini a: **Ediradio** Srl - Via Scarlatti, 31 20124 Milano - Fax 02/6692894 - E-mail: radorivista@ari.it



Publicità su S.T.R. - Supplemento Telematico di **RadioRivista**

Supplemento dell'Organo Ufficiale dell'A. R. I. scaricabile gratuitamente da tutti i Radioamatori

Anche per piccoli spazi siamo a tua disposizione!

Informazioni e preventivi gratuiti

Radio Consulting - Via Dogana, 26 - 33170 Pordenone - Tel. 0434/571728 - Cell. 348/9005439 - E-mail: iv3tdm@ari.it

In ricordo di Tito I2CZ

LA SEZIONE A.R.I. di Vigevano è profondamente addolorata per la recente scomparsa di Tito I2CZ, Presidente Onorario della Sezione di Vigevano. Appassionato radioamatore già nel primo dopoguerra, fu nel 1956 tra i fondatori della nostra Sezione e primo Vice-Presidente della stessa; negli anni che seguirono ricoprì tutte le cariche direttive della Sezione e per diversi anni svolse incarichi nel Comitato Regionale Lombardia, infine fu eletto nel Consiglio Direttivo Nazionale in qualità di Sindaco. Nato a Torino il 14 settembre 1921, passò l'infanzia viaggiando in diverse zone del nord Italia per seguire gli impegni di lavoro del padre. Da adolescente, a Genova, Tito entrò in contatto, seppur indirettamente, con il mondo della radio: alcuni radioamatori genovesi infatti gli regalarono una radio galena che probabilmente accese la sua curiosità per il radiantismo. Egli intraprese gli studi in Medicina ma li abbandonò successivamente per dedicarsi all'azienda di famiglia. Fu però solo negli anni seguenti che Tito, ormai adulto e stabilito a Vigevano, conobbe alcuni radioamatori della zona e fondò con loro la Sezione A.R.I. di Vigevano.

Grazie alla sua esperienza, alla sua autorevolezza e alla sua grande umanità, Tito fu una figura rappresentativa per la nostra sezione e un punto di riferimento per tutti noi. Inoltre egli fu testimone diretto dell'evoluzione del radiantismo in Italia, dai primi passi pionieristici dei radioamatori negli anni '30 fino allo sviluppo dell'associazionismo degli anni successivi. I festeggiamenti che organizzammo nel 2006 in occasione del cinquantenario della nostra sezione furono anche un'occasione per festeggiare Tito, non a caso toccò a lui inaugurare la mostra sulla nascita della radio, momento che tutti ricordiamo con grande gioia. Inoltre la copertina di Radio-Rivista del gennaio 2007 lo ritrae mentre osserva un apparato in compagnia di un giovane visitatore e questo ci sembra un ulteriore tributo a tutto ciò che egli ha dato alla Sezione e ha rappresentato per noi. E' dunque con grande commozione che ricordiamo il nostro amico che tutti chiamavamo "Signor Tito", espressione che era sintomo di rispetto e di affetto nei suoi confronti. Alla famiglia va il cordoglio di tutti gli amici radioamatori della Sezione che hanno potuto conoscere ed apprezzare le sue qualità umane. Ciao "Signor Tito".



Settembre '06: I2CZ inaugura la mostra "dalla scintilla all'invenzione" organizzata dalla Sez. ARI Vigevano in occasione del cinquantenario della fondazione.



I2CZ Tito Casalena, Presidente Onorario ed uno dei fondatori della Sezione ARI di Vigevano negli anni '50



I2CZ nella sua stazione in una foto degli anni '70